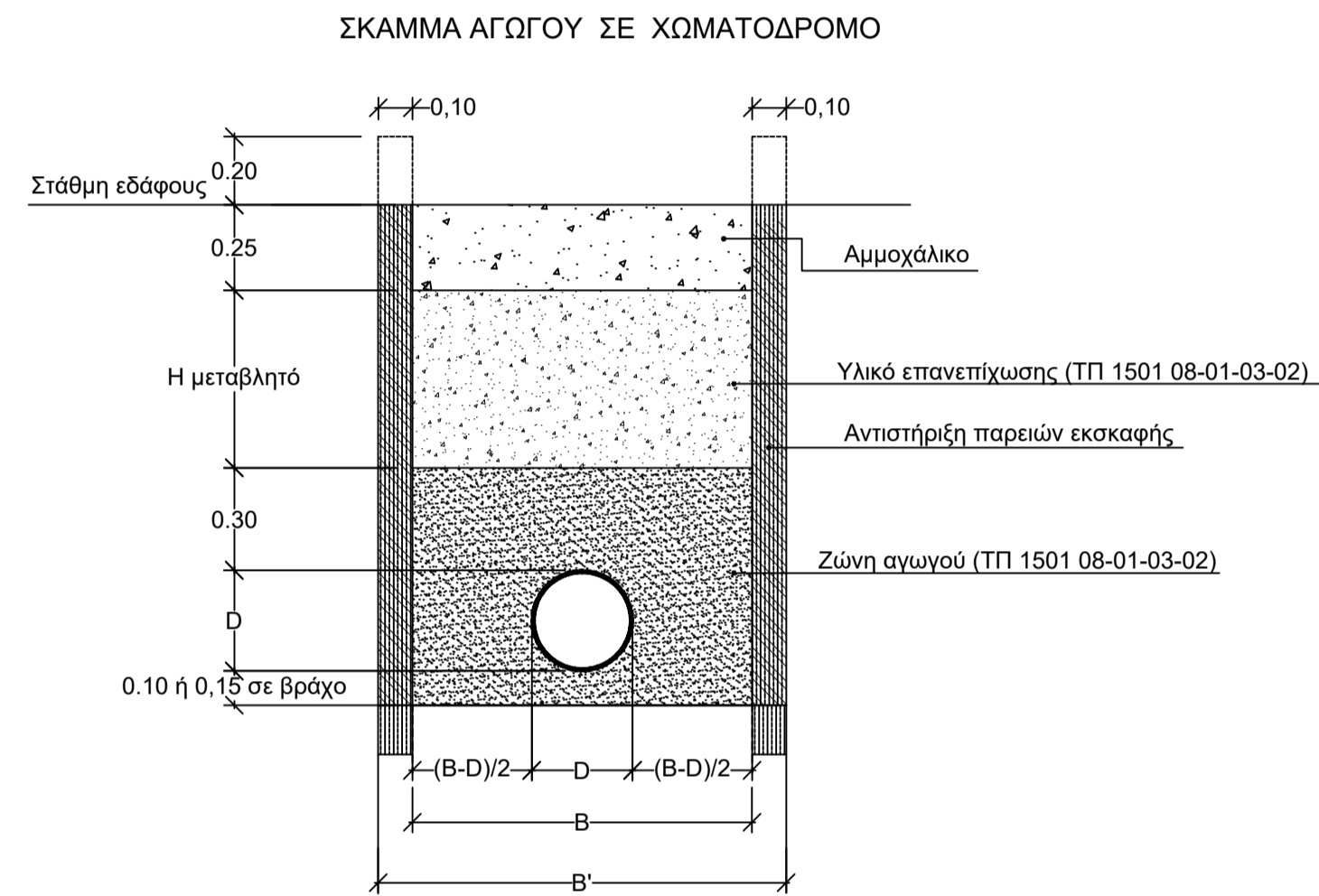
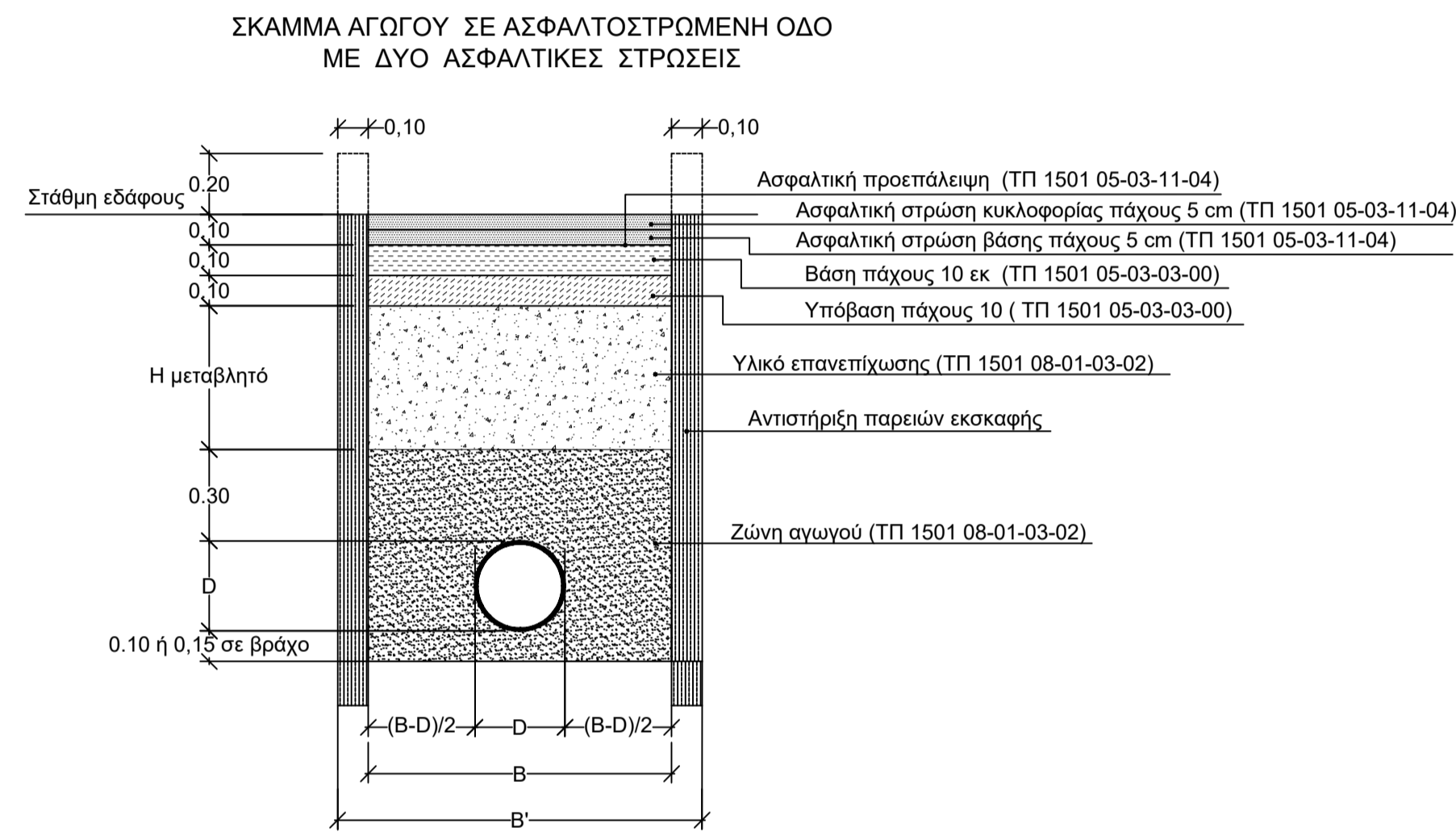
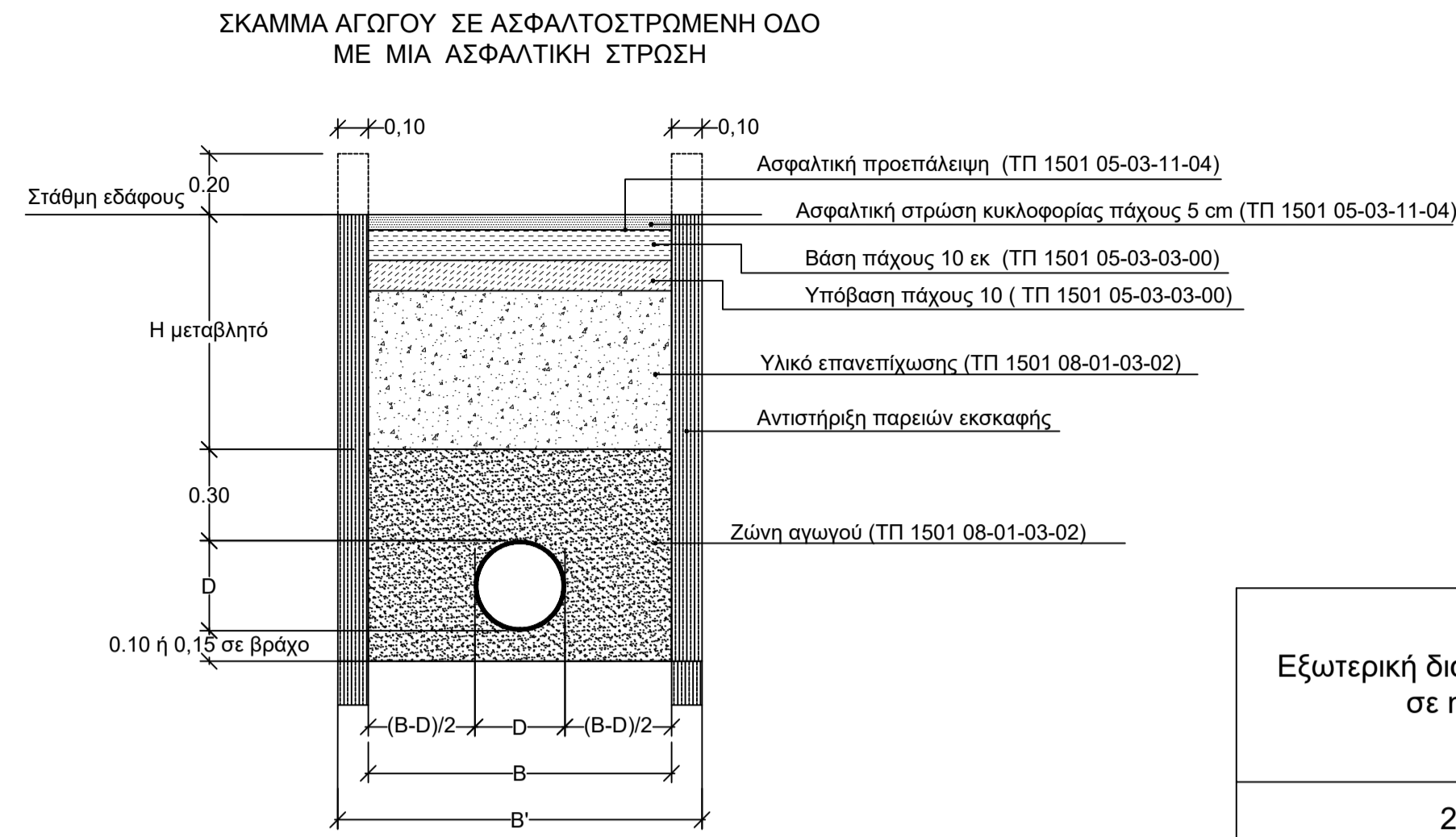
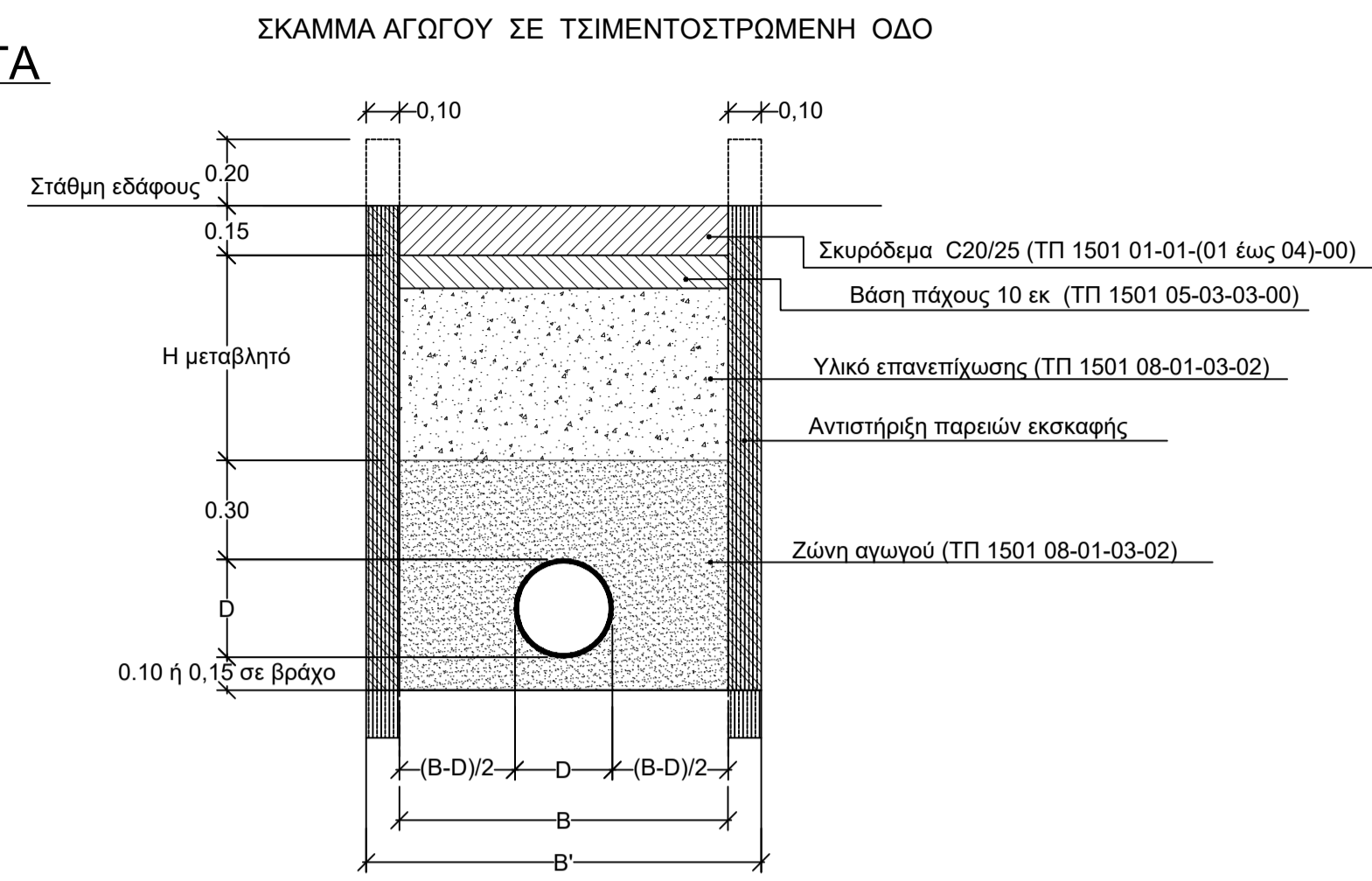
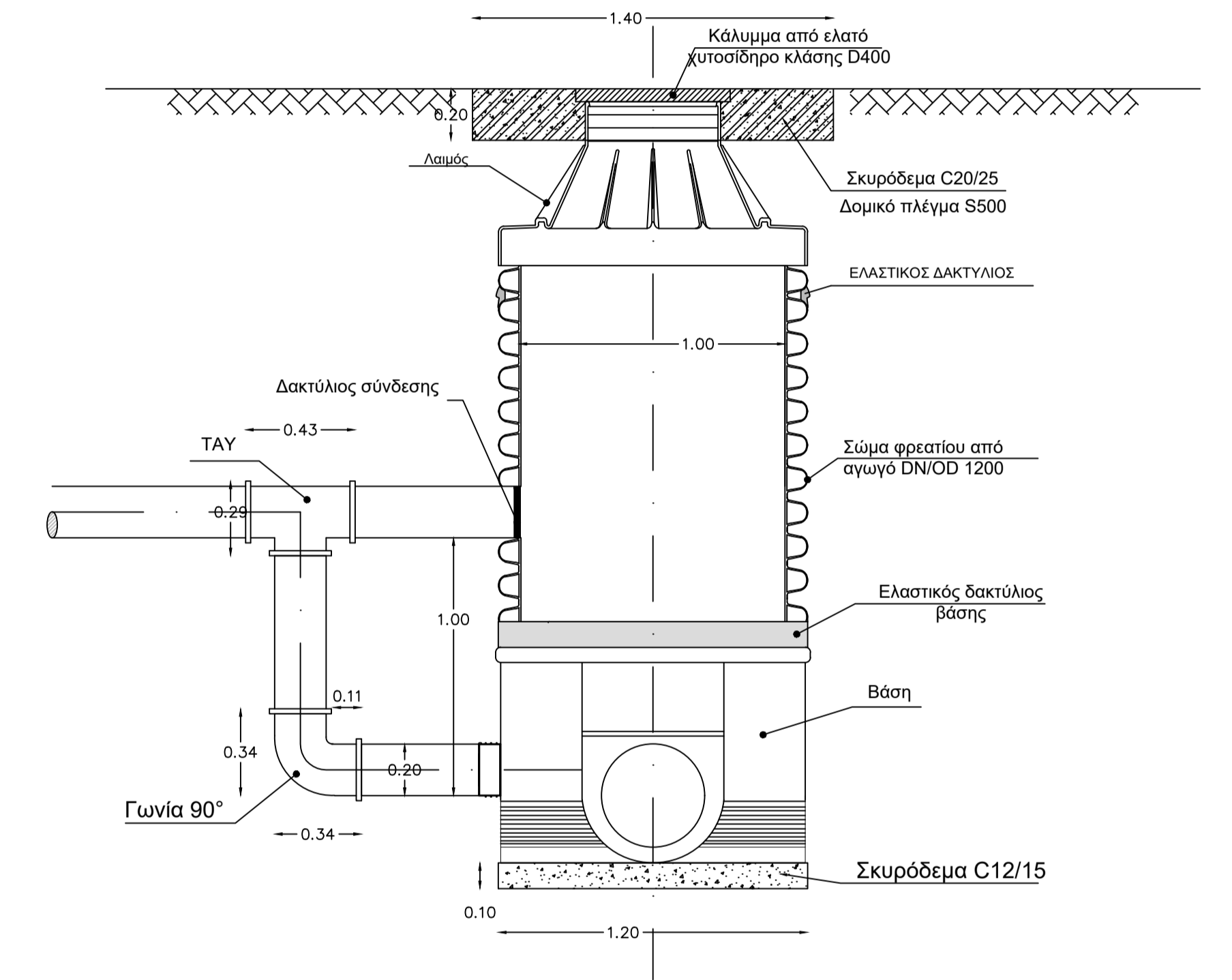


ΣΚΑΜΜΑΤΑ



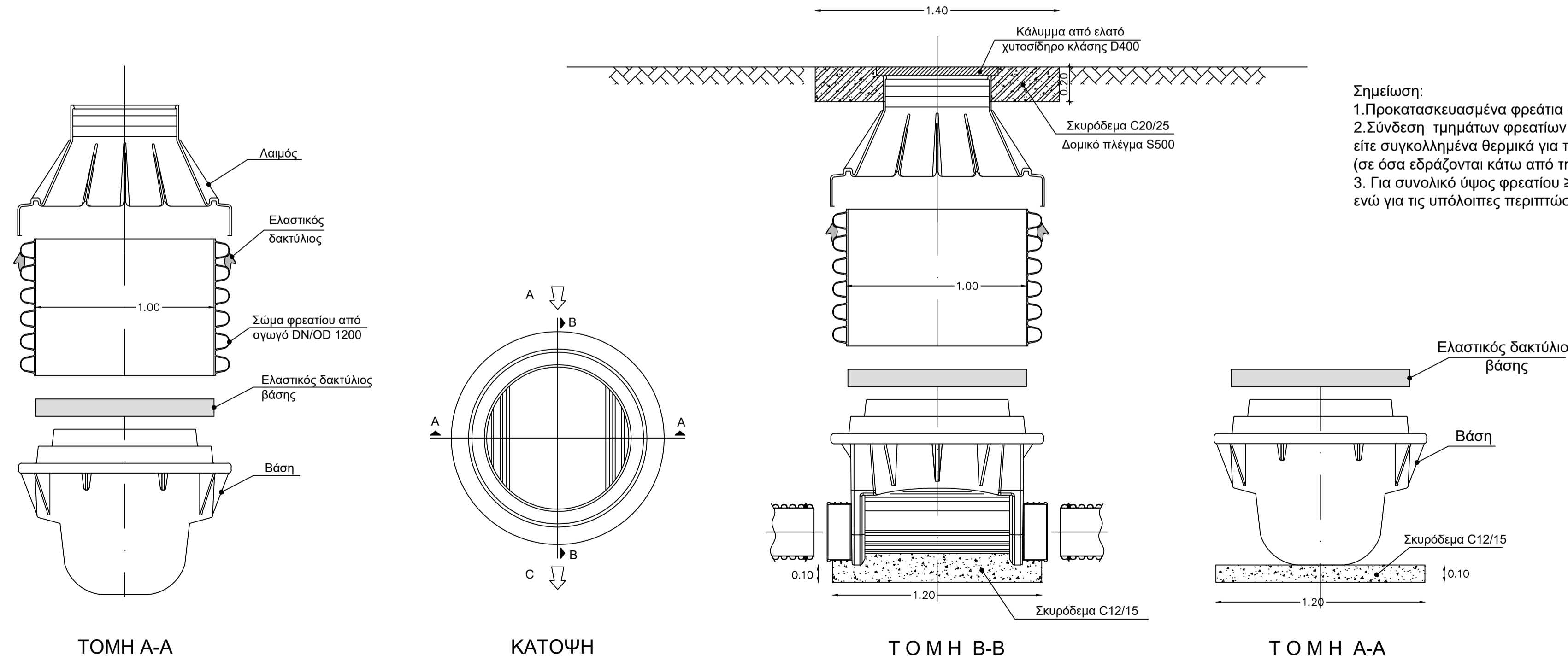
Εξωτερική διάμετρος αγωγού σε mm De	Βάθος εκκαψής σε m			
	<1,25	>1,25-1,75	>1,75-4,0	>4,00
	Πλάτος B (mm)			
250	600	600	700	900
300	700	700	800	900
350	750	800	900	1000
400	800	900	1000	1100
450	950	1050	1050	1150

ΦΡΕΑΤΙΟ ΠΤΩΣΗΣ ΑΓΩΓΩΝ ΑΚΑΘΑΡΤΩΝ



ΠΛΑΣΤΙΚΑ ΦΡΕΑΤΙΑ ΑΠΟ ΗΔΡΕ

ΦΡΕΑΤΙΟ ΕΠΙΣΚΕΨΗΣ ΑΓΩΓΩΝ ΑΚΑΘΑΡΤΩΝ



- Σημείωση:
1. Προκατασκευασμένα φρεάτια από συνθετικά υλικά.
 2. Σύνδεση τμημάτων φρεατίων είτε με τη χρήση ελαστικών δακτυλίων είτε συγκολλημένα θερμικά για την εξασφάλιση πλήρους στεγάνωσης (σε όσα εδράζονται κάτω από τη στάθμη της θάλασσας).
 3. Για συνολικό ύψος φρεατίου $\geq 4,50$ επιλέγονται τεμάχια φρεατίου με ακαμψία δακτυλίου SN 4KN/m² ενώ για τις υπόλοιπες περιπτώσεις τεμάχια με ακαμψία δακτυλίου SN 8KN/m².

- Σημείωση:
1. Προκατασκευασμένα φρεάτια από συνθετικά υλικά.
 2. Σύνδεση τμημάτων φρεατίων είτε με τη χρήση ελαστικών δακτυλίων είτε συγκολλημένα θερμικά για την εξασφάλιση πλήρους στεγάνωσης (σε όσα εδράζονται κάτω από τη στάθμη της θάλασσας).
 3. Για συνολικό ύψος φρεατίου $\geq 4,50$ επιλέγονται τεμάχια φρεατίου με ακαμψία δακτυλίου SN 8KN/m² ενώ για τις υπόλοιπες περιπτώσεις τεμάχια με ακαμψία δακτυλίου SN 4KN/m².

ΕΡΓΟΔΟΤΗΣ: ΠΕΡΙΦΕΡΕΙΑ ΘΕΣΣΑΛΙΑΣ Π.Ε ΤΡΙΚΑΛΩΝ Δ.Ε.Υ.Α ΤΡΙΚΑΛΩΝ	
ΕΡΓΟ: ΚΑΤΑΣΚΕΥΗ ΔΙΚΤΥΟΥ ΑΚΑΘΑΡΤΩΝ ΣΤΙΣ ΣΥΝΟΙΚΙΕΣ ΠΑΣΧΟΥ ΚΑΙ ΕΡΓΟΣΤΑΣΙΟΥ ΓΑΛΑΚΤΟΣ ΤΟΥ ΔΗΜΟΥ ΤΡΙΚΚΑΙΩΝ	
ΣΤΑΔΙΟ ΜΕΛΕΤΗΣ: ΟΡΙΣΤΙΚΗ ΜΕΛΕΤΗ	
ΑΡΙΘ. ΣΧΕΔΙΟΥ: T1	Θ Ε Μ Α
ΚΛΙΜΑΚΑ: 1:20	ΤΕΧΝΙΚΑ
ΑΝΑΔΟΧΟΣ	Ο ΣΥΝΤΑΞΑΣ
ΤΡΙΚΑΛΑ ΔΕΚΕΜΒΡΙΟΣ 2018	
ΕΛΕΓΧΟΣ ΥΠΗΡΕΣΙΑΣ	
ΕΓΚΡΙΤΙΚΗ ΑΠΟΦΑΣΗ	
ΑΡ.	