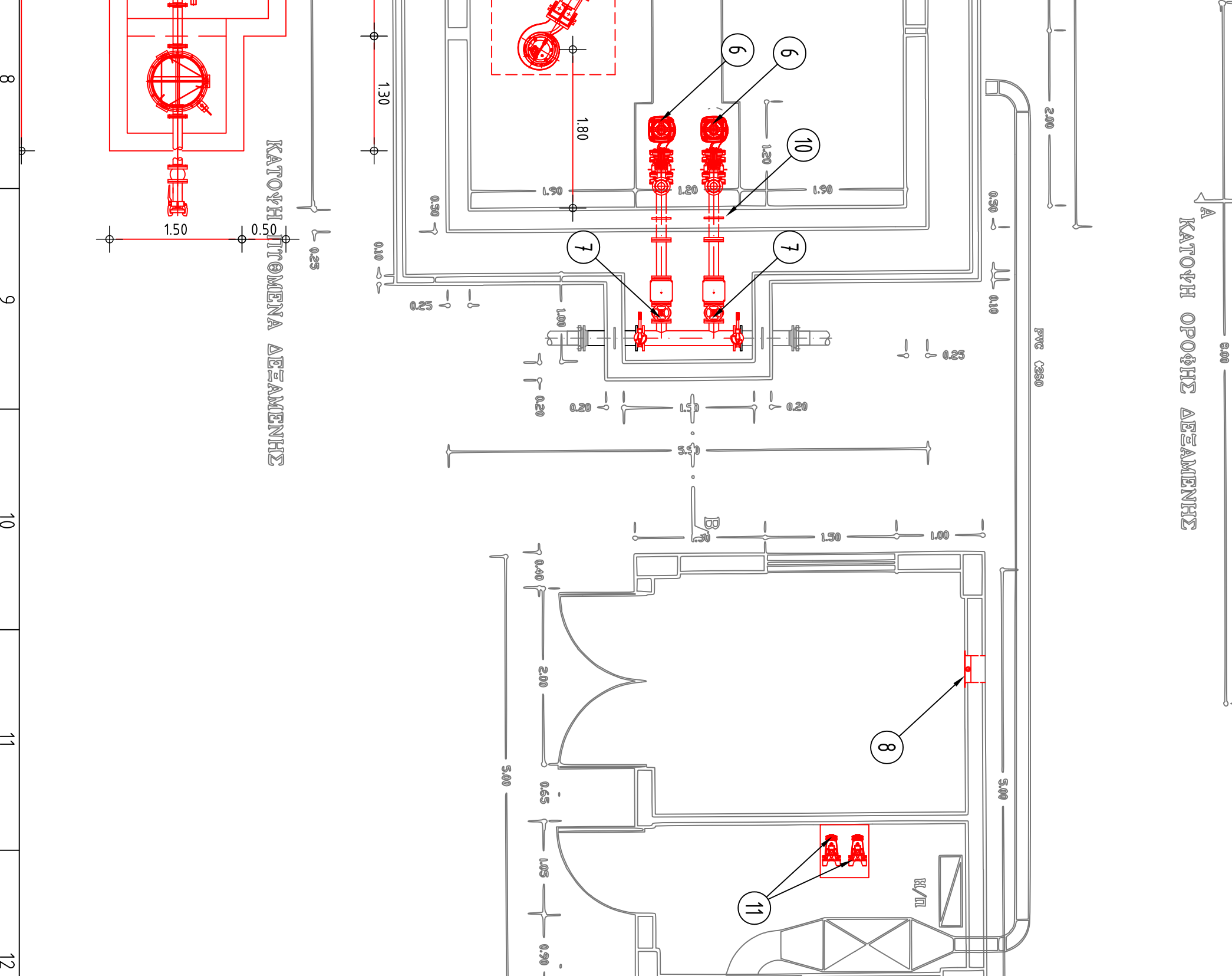
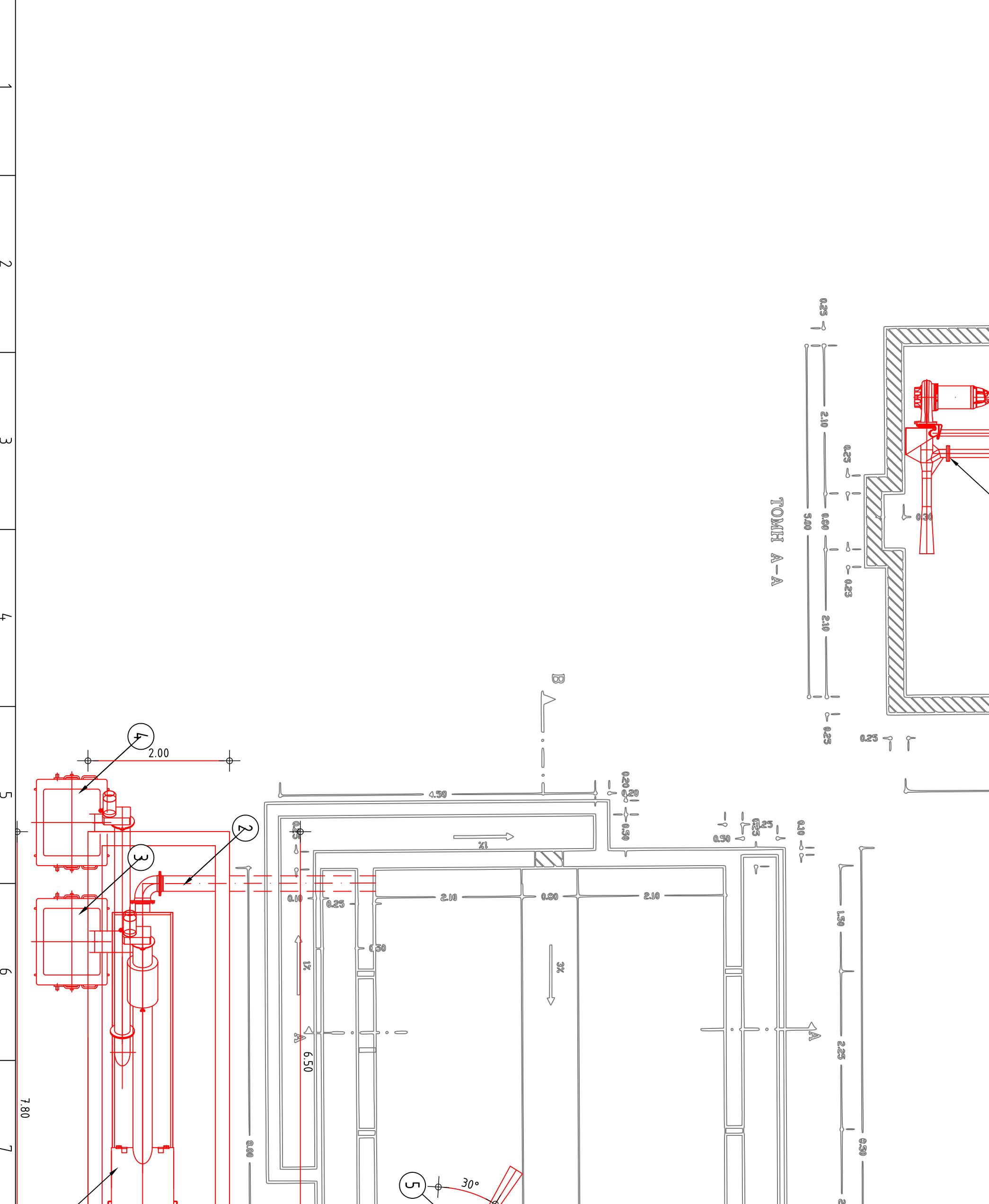
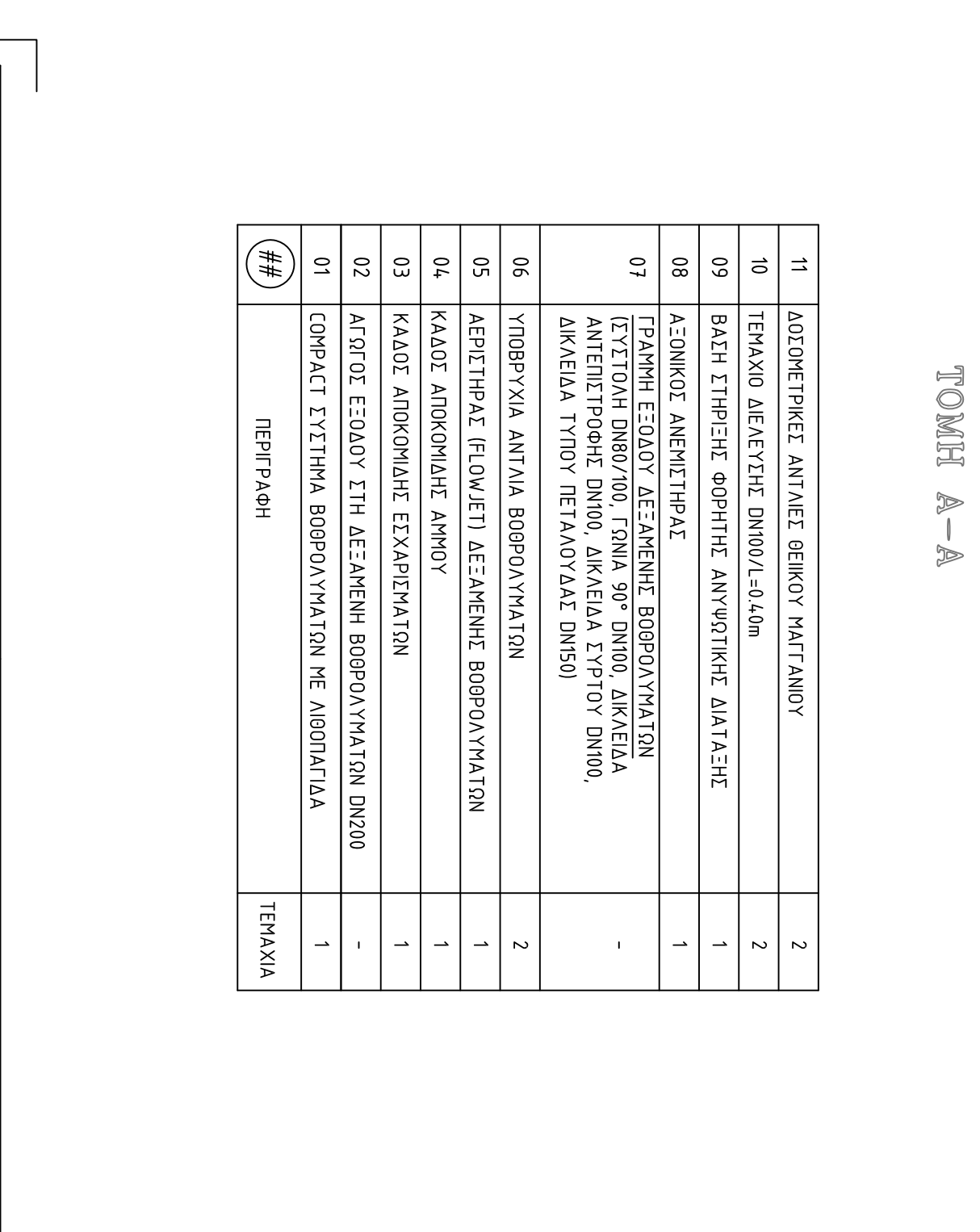
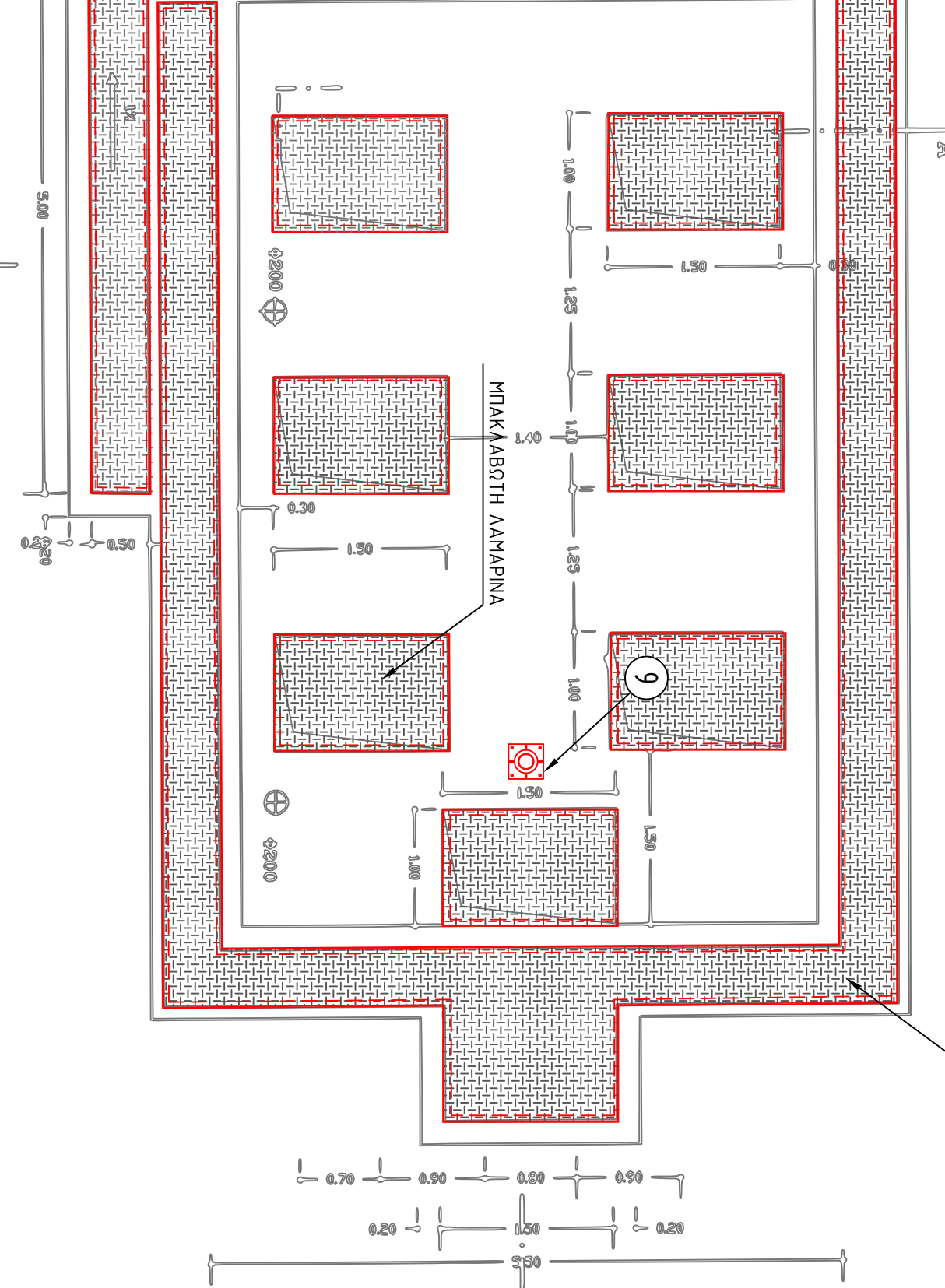
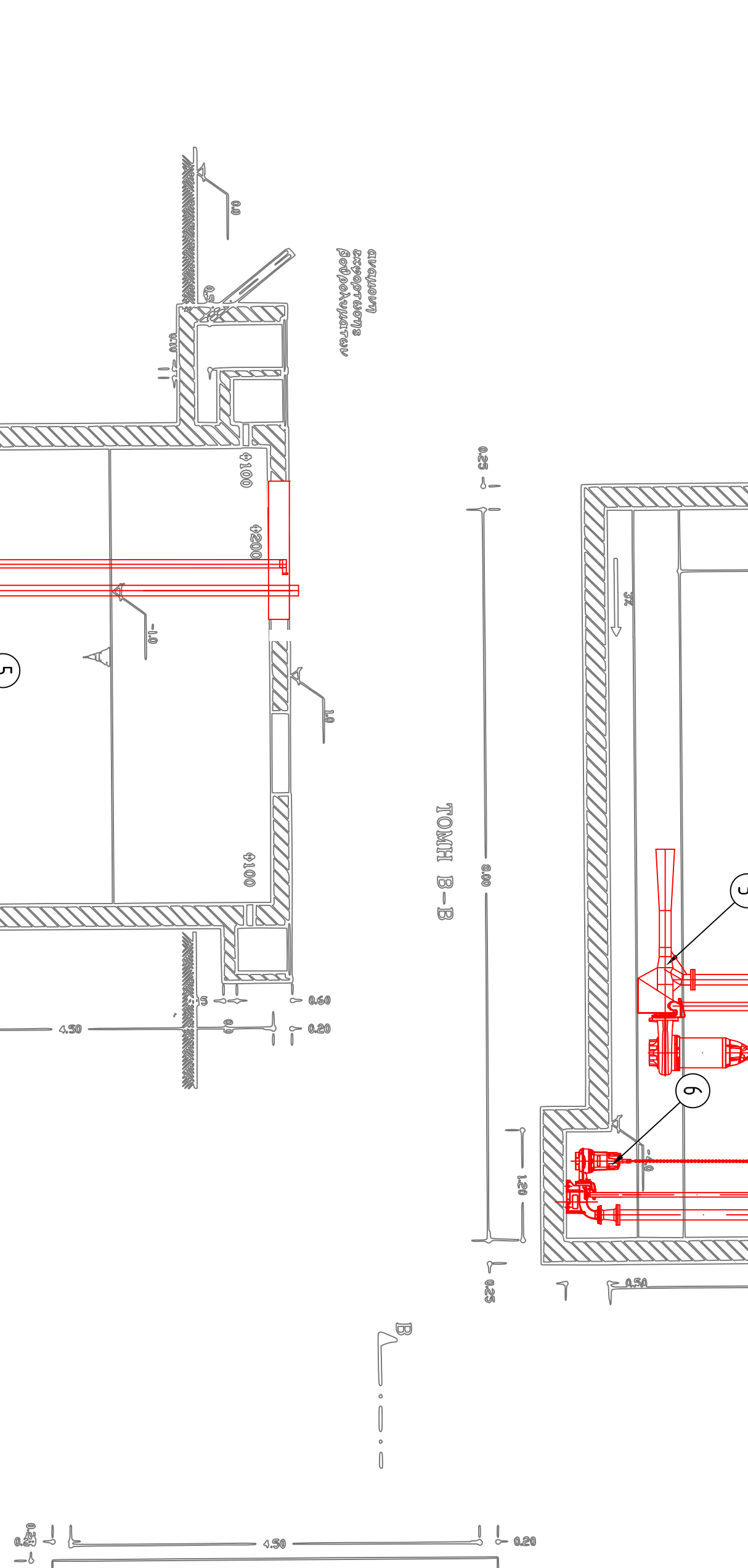
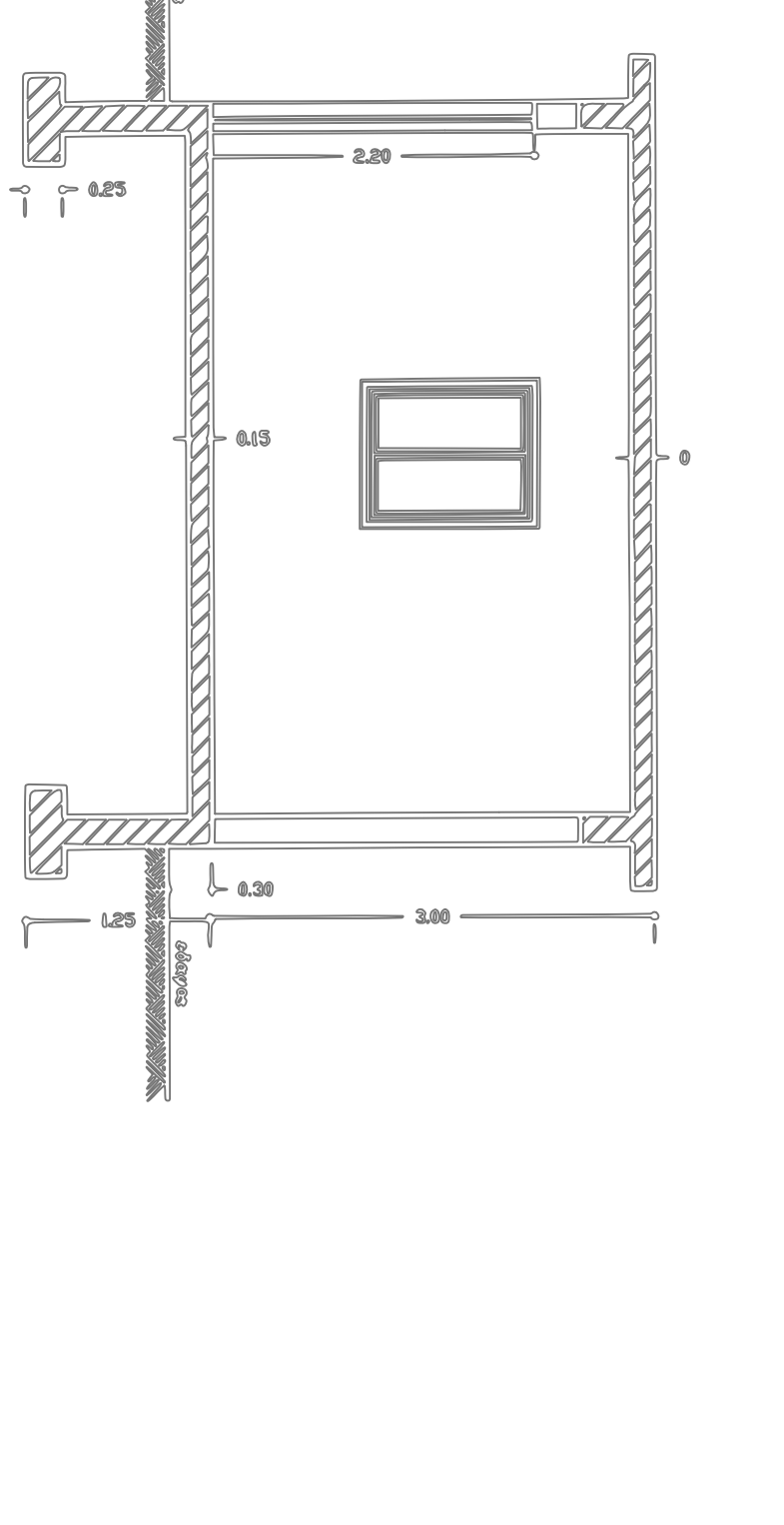
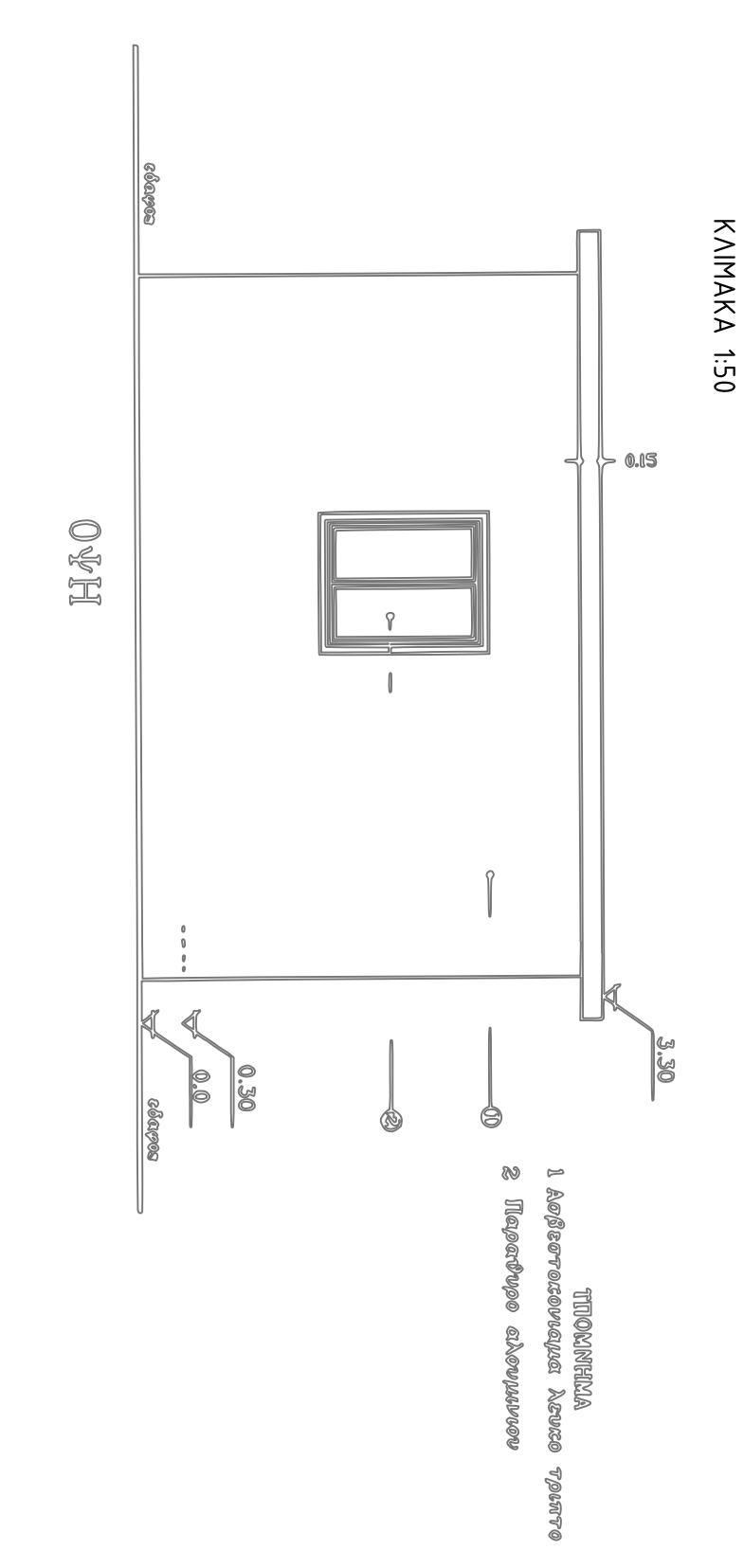
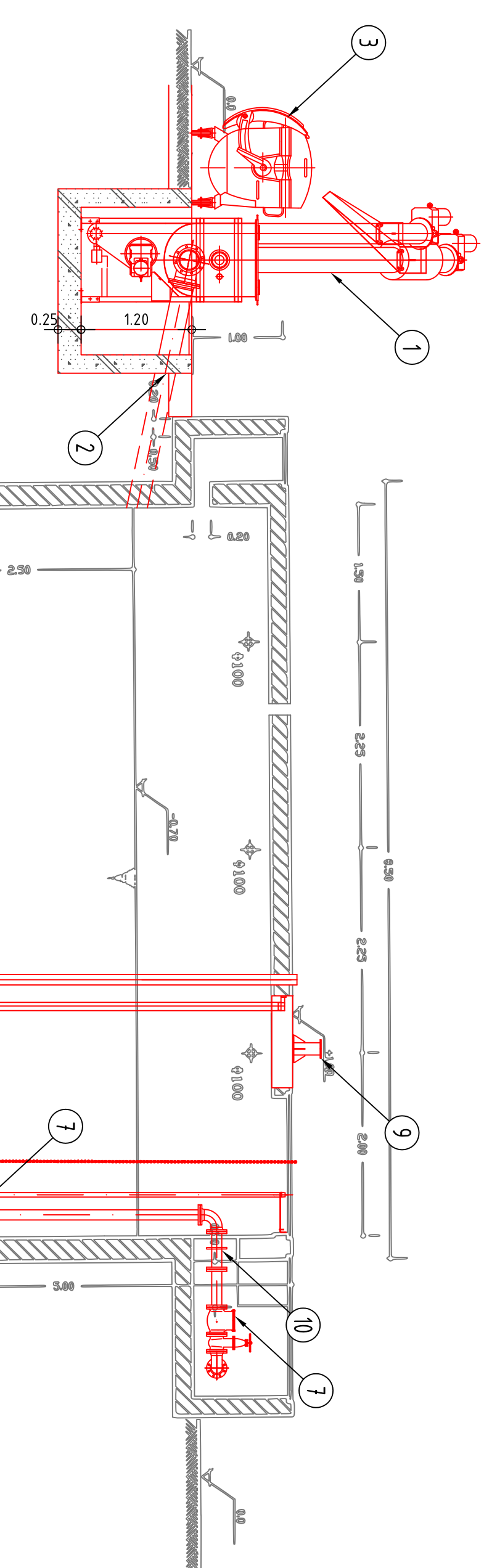


ΠΡΟΠΕΡΙΕΡΓΑΣΙΑ ΚΑΙ ΔΕΞΑΜΕΝΗ ΒΟΘΡΟΥΥΜΑΤΩΝ - ΚΤΙΡΙΟ ΦΥΣΗΤΗΡΩΝ

ΚΑΙΝΑΚΑ 150



11	ΔΑΠΗΡΕ ΤΡΗΚΕΣ ΑΝΤΙΛΕΙ ΒΕΙΚΟΥ ΜΑΤ ΓΑΝΟΥ	2
10	ΤΕΧΑΧΙΟ ΑΒΕΛΕΥΣΤΗ ΔΗΜΟΥ/Λ.0.40m	2
09	ΒΑΛΗ ΣΤΗΡΗΣΕΩΣ ΦΟΡΤΗΣ ΑΝΥΨΩΤΙΚΗΣ ΔΙΑΤΑΞΗΣ	1
08	Α.ΣΩΝΙΚΟ ΑΝΕΜΙΣΤΗΡΑΣ	1
07	ΓΡΑΦΗΝ ΕΞΟΔΟΥ ΑΕ-ΦΑΝΕΡΗΣ ΒΟΘΡΟΥΥΜΑΤΩΝ (ΕΥΣΤΙΟΝ ΔΝ80/700 ΓΟΝΙΑ 90° ΔΝ100 ΔΙΚΑΕΛΙΑ ΑΝΤΕΠΙΡΡΟΦΗΣ ΔΝ80 ΔΙΚΑΕΛΙΑ ΤΥΠΟΥ ΔΝ100 ΔΙΚΑΕΛΙΑ ΤΥΠΟΥ ΡΕΥΤΑΟΥΧΑΙ ΔΝ50)	-
06	ΥΠΟΒΡΥΧΙΑ ΑΝΤΙΑ ΒΟΘΡΟΥΥΜΑΤΩΝ	2
05	ΑΕΡΙΣΤΗΡΑΣ (FLOWET) ΔΕΞΑΜΕΝΗΣ ΒΟΘΡΟΥΥΜΑΤΩΝ	1
04	ΚΑΛΟΔΕ ΑΠΟΚΟΜΙΔΗΣ ΑΠΡΟΥ	1
03	ΚΑΛΟΔΕ ΑΠΟΚΟΜΙΔΗΣ ΕΞΑΧΕΙΡΗΤΩΝ	1
02	ΑΓΡΟΣΤΙ ΕΞΟΔΟΥ ΣΤΗ ΔΕΞΑΜΕΝΗ ΒΟΘΡΟΥΥΜΑΤΩΝ ΔΝ200	-
01	ΤΟΡΠΑΚΙ ΕΥΣΤΙΟΝ ΒΟΘΡΟΥΥΜΑΤΩΝ ΜΕ ΑΒΟΝΙΜΑΤΙΑ ΠΕΡΙΓΡΑΦΗ	1
#	ΤΕΧΝΙΚΑ	

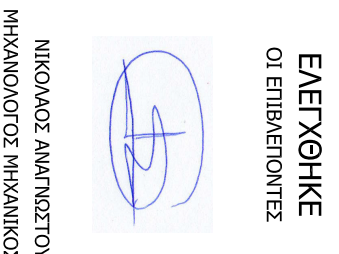
Ο ΜΕΛΕΤΗΤΗΣ

ΥΑΡΟ ΔΙΑΧΕΙΡΙΣΗ
ΕΡΜΗ ΕΡΜΟΥ 18Α, Τ.Κ. 546.24, Θεσσαλονίκη
ΤΗΛ.: 231076307, fax: 2310281426



Ο ΣΥΝΤΑΞΑΣ

ΥΑΡΟΔΙΑΧΕΙΡΙΣΗ Ε.Π.Ε.
ΣΥΜΒΟΥΧΟΙ ΚΑΤΑΣΤΡΟΦΩΝ ΚΑΙ ΜΕΛΕΤΕΣ
Π.Κ. ΣΠΟΥΔΑΣΤΩΝ Σ.Α.Ε. ΕΠΙΧΕΙΡΗΣΗ
Α.Σ.Μ. ΠΡΗΣΥΣΤ. Τ.Σ.Υ. & ΣΕΙΣΜΩΝ



ΑΡ.	ΗΜΕΡΟΜΗΝΙΑ	ΠΕΡΙΓΡΑΦΗ	ΜΕΛΕΤΗΘΗΚΕ	ΣΥΜΠΛΩΣΗΚΕ	ΕΛΕΓΧΗΚΕ
1	ΝΟΕΜΒΡΙΟΣ 2018	ΠΕΡΙΓΡΑΦΗ	ΜΕΛΕΤΗΘΗΚΕ	ΣΥΜΠΛΩΣΗΚΕ	ΕΛΕΓΧΗΚΕ

ΕΛΛΗΝΙΚΗ ΔΗΜΟΚΡΑΤΙΑ
ΠΕΡΙΦΕΡΕΙΑ ΘΕΣΣΑΛΙΑΣ
ΠΕΡΙΦΕΡΕΙΑΚΗ ΕΝΟΤΗΤΑ ΤΡΙΚΑΛΩΝ
Δ.Ε.Υ.Α. ΤΡΙΚΑΛΩΝ

ΜΕΛΕΤΗ ΑΝΑΒΑΘΜΙΣΗΣ Η/Μ ΕΞΟΠΛΙΣΜΟΥ
Ε.Ε.Α. ΤΡΙΚΑΛΩΝ

ΠΡΟΠΕΡΙΕΡΓΑΣΙΑ ΚΑΙ ΔΕΞΑΜΕΝΗ ΒΟΘΡΟΥΥΜΑΤΩΝ -
ΚΤΙΡΙΟ ΦΥΣΗΤΗΡΩΝ -
ΑΝΤΙΚΑΤΑΣΤΑΣΗ Η/Μ ΕΞΟΠΛΙΣΜΟΥ

ΚΩΔΙΚΟΣ ΜΕΛΕΤΗΣ	ΚΑΤΗΓΟΡΙΑ ΣΧΕΔΙΟΥ	ΑΡΘΡΟΣ	ΦΥΛΛΟ	ΚΑΙΝΑΚΑ
0 9 1 8 E L F I	F I H M	0 8 0 2	I and I	1 : 50