

# ΤΡΙΤΟΒΑΘΜΙΑ ΕΠΕΞΕΡΓΑΣΙΑ

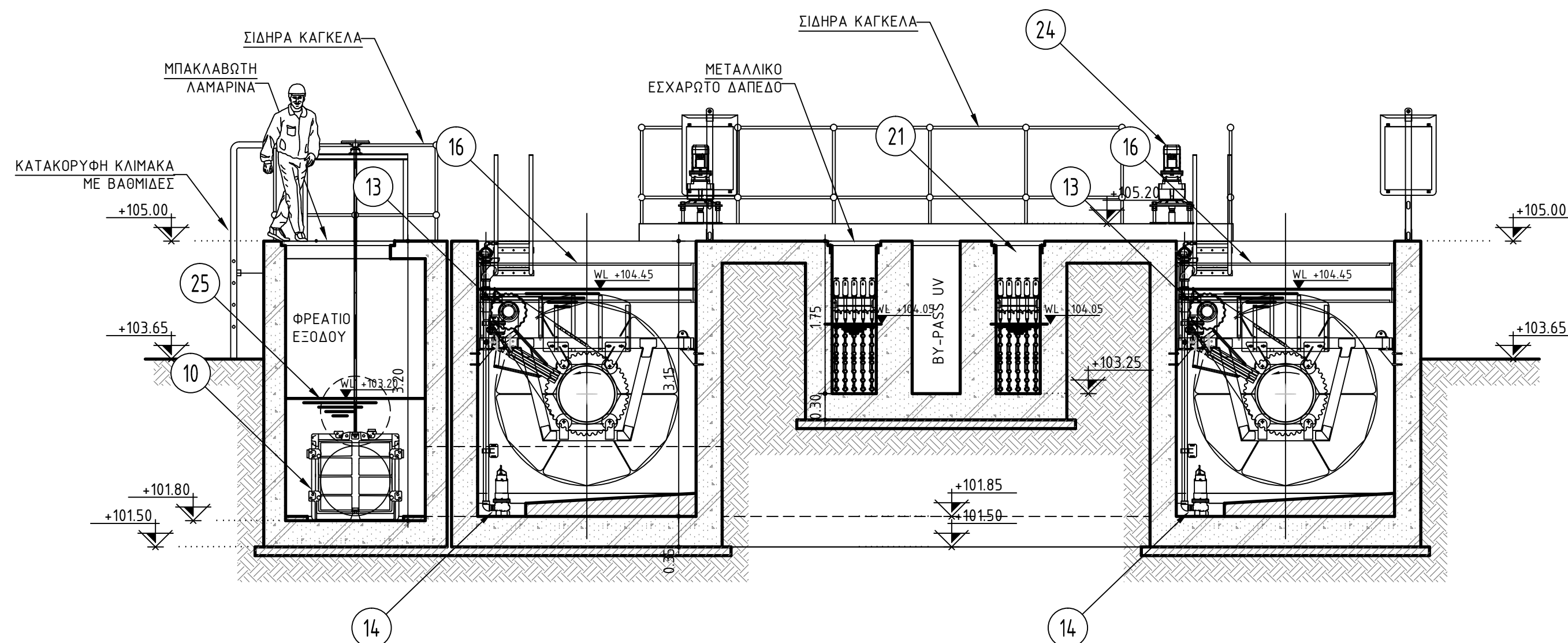
ΚΛΙΜΑΚΑ 1:50

# ΥΠΟΜΝΗΜΑ

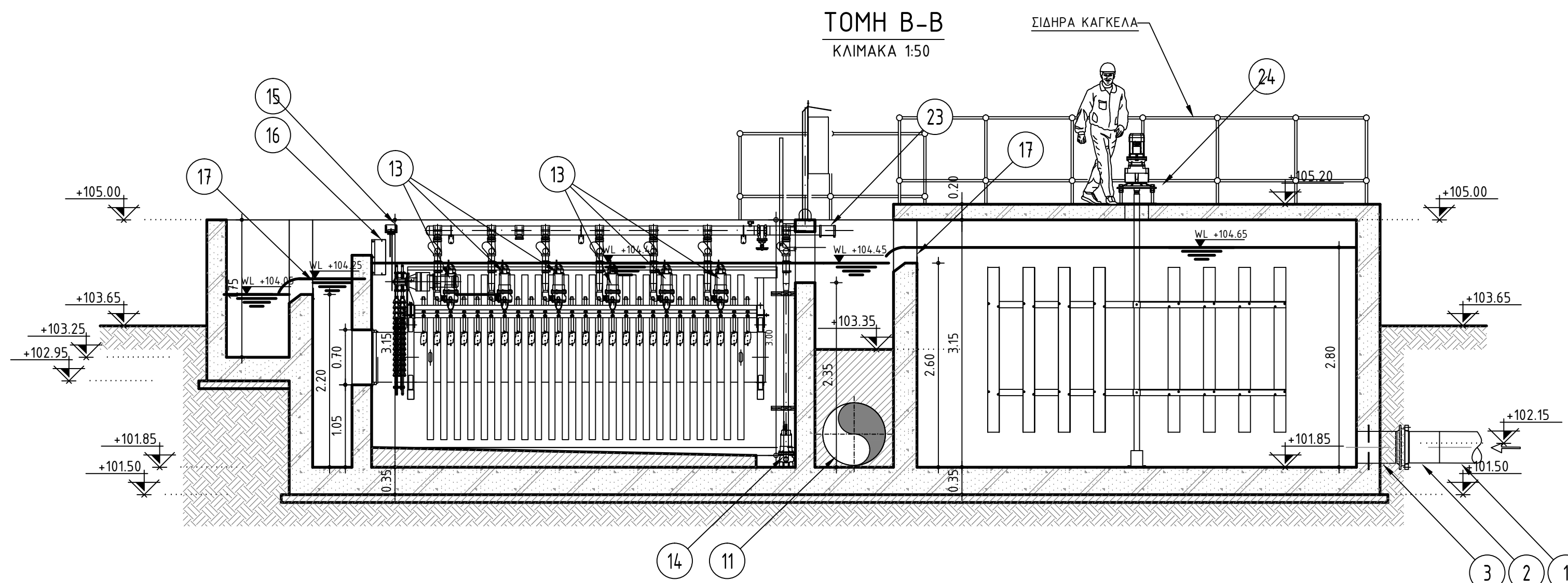
25	ΑΓΩΓΟΣ DN800 ΠΡΟΣ ΦΡΕΑΤΙΟ ΕΞΟΔΟΥ ΕΓΚΑΤΑΣΤΑΣΗΣ	-
24	ΑΝΑΔΕΥΤΗΡΑΣ ΔΕΞΑΜΕΝΗΣ ΚΡΟΚΙΔΩΣΗΣ (RADDLE TYPE)	2
23	ΣΩΛΗΝ ΕΚΚΕΝΩΣΗΣ ΚΑΙ ΑΚΑΘΑΡΤΩΝ ΠΛΥΣΗΣ ΜΟΝΑΔΑΣ ΔΙΥΛΙΣΗΣ DN100	2
22	ΔΙΑΤΑΞΗ ΥΠΕΡΧΕΙΛΙΣΗΣ	2
21	ΣΥΣΤΟΙΧΙΕΣ ΛΑΜΠΗΡΩΝ UV	2
20	ΚΕΝΤΡΟ ΔΙΑΝΟΜΗΣ ΙΣΧΥΟΣ ΣΥΣΤΟΙΧΙΩΝ UV	2
19	ΠΙΝΑΚΑΣ ΕΛΕΓΧΟΥ ΜΟΝΑΔΑΣ UV	2
18	ΗΛΕΚΤΡΟΚΙΝΗΤΟ ΘΥΡΟΦΡΑΓΜΑ 1,00x0,70	2
17	ΥΠΕΡΧΕΙΛΙΣΤΗΣ ΛΕΠΤΗΣ ΣΤΕΦΗΣ	4
16	ΦΡΑΓΜΑ ΑΦΡΩΝ	2
15	ΜΕΤΡΗΤΗΣ ΣΤΑΘΜΗΣ ΤΥΠΟΥ ΑΓΩΓΙΜΟΤΗΤΑΣ	2
14	ΑΝΤΛΙΑ ΕΚΚΕΝΩΣΗΣ ΜΟΝΑΔΑΣ ΔΙΥΛΙΣΗΣ	2
13	ΑΝΤΛΙΑ ΑΝΤΙΣΤΡΟΦΗΣ ΠΛΥΣΗΣ ΦΙΛΤΡΩΝ	12
12	ΜΟΝΑΔΑ ΔΙΥΛΙΣΗΣ	2
11	ΑΓΩΓΟΣ DN800 ΠΡΟΣ ΦΡΕΑΤΙΟ ΕΞΟΔΟΥ	-
10	ΘΥΡΟΦΡΑΓΜΑ 0,80x0,80m (ΦΡΕΑΤΙΟ ΕΞΟΔΟΥ)	2
09	ΑΝΑΔΕΥΤΗΡΑΣ ΔΕΞΑΜΕΝΗΣ ΑΠΟΧΛΩΡΙΩΣΗΣ	2
08	ΘΥΡΟΦΡΑΓΜΑ 1,00x0,75m (ΕΞΟΔΟΣ ΧΛΩΡΙΩΣΗΣ)	1
07	ΘΥΡΟΦΡΑΓΜΑ 2,00x0,60m (ΕΙΣΟΔΟΣ ΧΛΩΡΙΩΣΗΣ)	2
06	ΓΩΝΙΑ 90° ΗΡΠΕ Φ800	2
05	ΛΑΙΜΟΣ ΦΑΛΑΝΤΖΑΣ ΑΛΛΑΓΗΣ ΥΛΙΚΟΥ ΗΡΠΕ Φ800 / DN800	3
04	ΑΓΩΓΟΣ DN800	-
03	ΑΓΩΓΟΣ DN400	-
02	ΛΑΙΜΟΣ ΦΑΛΑΝΤΖΑΣ ΑΛΛΑΓΗΣ ΥΛΙΚΟΥ ΗΡΠΕ Φ400 / DN400	2
01	ΑΓΩΓΟΣ ΕΙΣΟΔΟΥ ΗΡΠΕ Φ400 ΑΠΟ ΑΝΤΛΙΟΣΤΑΣΙΟ ΤΡΙΤΟΒΑΘΜΙΑΣ	-
##	ΠΕΡΙΓΡΑΦΗ	ΤΕΜΑΧΙΑ

— ΥΦΙΣΤΑΜΕΝΕΣ ΜΟΝΑΔΕΣ  
 — ΕΠΕΜΒΑΣΕΙΣ ΣΕ ΥΦΙΣΤΑΜΕΝΕΣ ΜΟΝΑΔΕΣ  
 — ΝΕΕΣ ΜΟΝΑΔΕΣ

ΤΟΜΗ Α-Α  
ΚΛΙΜΑΚΑ 1:50



ΤΟΜΗ Β-Β  
ΚΛΙΜΑΚΑ 1:50



<p>Ο ΜΕΛΕΤΗΤΗΣ</p> <p><b>ΥΑΡΟ ΔΙΑΧΕΙΡΙΣΗ</b>  <small>ΕΡΜΟΥΣ 18Α, Τ.Κ. 546 24, ΘΕΣΣΑΛΟΝΙΚΗ          ΤΗΛ: 2310276307, fax: 2310281426</small></p>	<p>Ο ΣΥΝΤΑΞΑΣ</p> <p><b>ΥΑΡΟΔΙΑΧΕΙΡΙΣΗ Ε.Π.Ε.</b>  <small>ΣΥΜΒΟΥΛΟΙ ΜΗΧΑΝΙΚΟΙ &amp; ΜΕΛΕΤΗΤΕΣ          ΕΡΜΟΥΣ-ΗΕΚ-546 24, ΘΕΣΣΑΛΟΝΙΚΗ          ΤΗΛ: 2310276307 - ΦΑΞ: 2310281426          Α.Φ.Μ. 994975785 - Δ.Ο.Υ. Β' ΘΕΣΣΑΛΟΝΙΚΗΣ</small></p> <p>ΙΩΣΗΦΙΔΗΣ ΒΑΣΙΛΗΣ  <small>Δρ. ΠΟΛΙΤΙΚΟΣ ΜΗΧΑΝΙΚΟΣ</small></p>
<p>ΘΕΩΡΗΘΗΚΕ</p> <p><small>Διευθυντής Τεχνικής Υπηρεσίας</small></p> <p><b>Δ.Ε.Υ.Α. ΤΡΙΚΑΛΩΝ</b></p> <p>ΠΑΥΛΟΣ ΒΑΛΑΧΩΡΑΣ  <small>ΗΛΕΚΤΡΟΛΟΓΟΣ ΜΗΧΑΝΙΚΟΣ</small></p>	<p>ΕΛΕΓΧΘΗΚΕ</p> <p>ΟΙ ΕΠΙΒΛΕΠΟΝΤΕΣ</p> <p></p> <p>ΝΙΚΟΛΑΟΣ ΑΝΑΓΝΩΣΤΟΥ  <small>ΜΗΧΑΝΟΛΟΓΟΣ ΜΗΧΑΝΙΚΟΣ ΤΕ</small></p>
<p>1</p> <p>ΝΟΕΜΒΡΙΟΣ 2018</p>	<p>ΑΡ.</p> <p>ΗΜΕΡΟΜΗΝΙΑ</p> <p>ΠΕΡΙΓΡΑΦΗ</p> <p>ΜΕΛΕΤΗΘΗΚΕ</p> <p>ΣΧΕΔΙΑΣΘΗΚΕ</p> <p>ΕΛΕΓΧΘΗΚΕ</p>

<p>ΕΛΛΗΝΙΚΗ ΔΗΜΟΚΡΑΤΙΑ          ΠΕΡΙΦΕΡΕΙΑ ΘΕΣΣΑΛΙΑΣ          ΠΕΡΙΦΕΡΕΙΑΚΗ ΕΝΟΤΗΤΑ ΤΡΙΚΑΛΩΝ          Δ.Ε.Υ.Α. ΤΡΙΚΑΛΩΝ</p>				
ΤΙΤΛΟΣ ΜΕΛΕΤΗΣ	<p>ΜΕΛΕΤΗ ΑΝΑΒΑΘΜΙΣΗΣ Η/Μ ΕΞΟΠΛΙΣΜΟΥ          Ε.Ε.Α. ΤΡΙΚΑΛΩΝ</p>			
ΣΤΑΔΙΟ	<p>ΟΡΙΣΤΙΚΗ ΜΕΛΕΤΗ</p>			
ΘΕΜΑ	<p><b>ΤΡΙΤΟΒΑΘΜΙΑ ΕΠΕΞΕΡΓΑΣΙΑ - ΤΟΜΕΣ -          Η/Μ ΕΞΟΠΛΙΣΜΟΣ</b></p>			
ΚΩΔΙΚΟΣ ΜΕΛΕΤΗΣ	ΚΑΤΗΓΟΡΙΑ ΣΧΕΔΙΟΥ	ΑΡΙΘΜΟΣ	ΦΥΛΛΟ	ΚΛΙΜΑΚΑ
0918ELFI	FIHM	0604	1 από 1	1:50