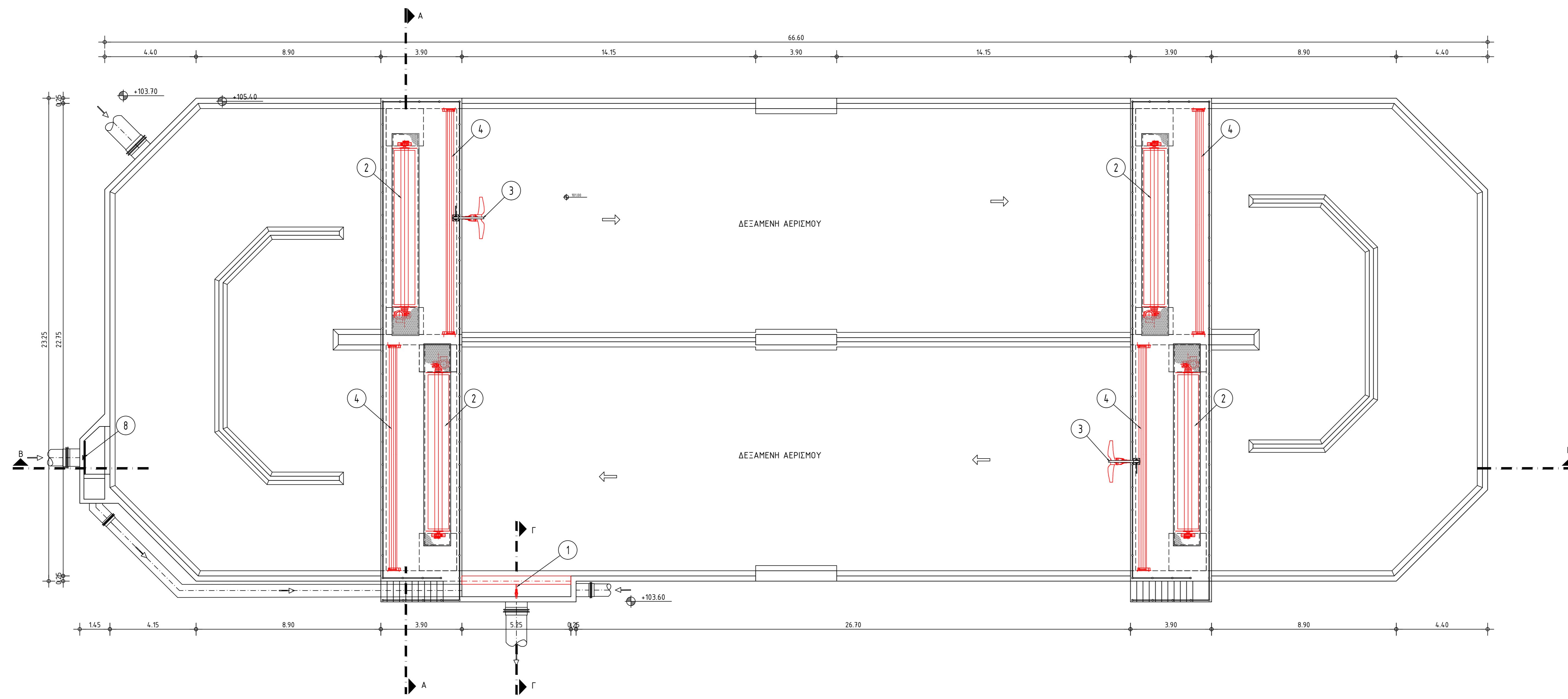


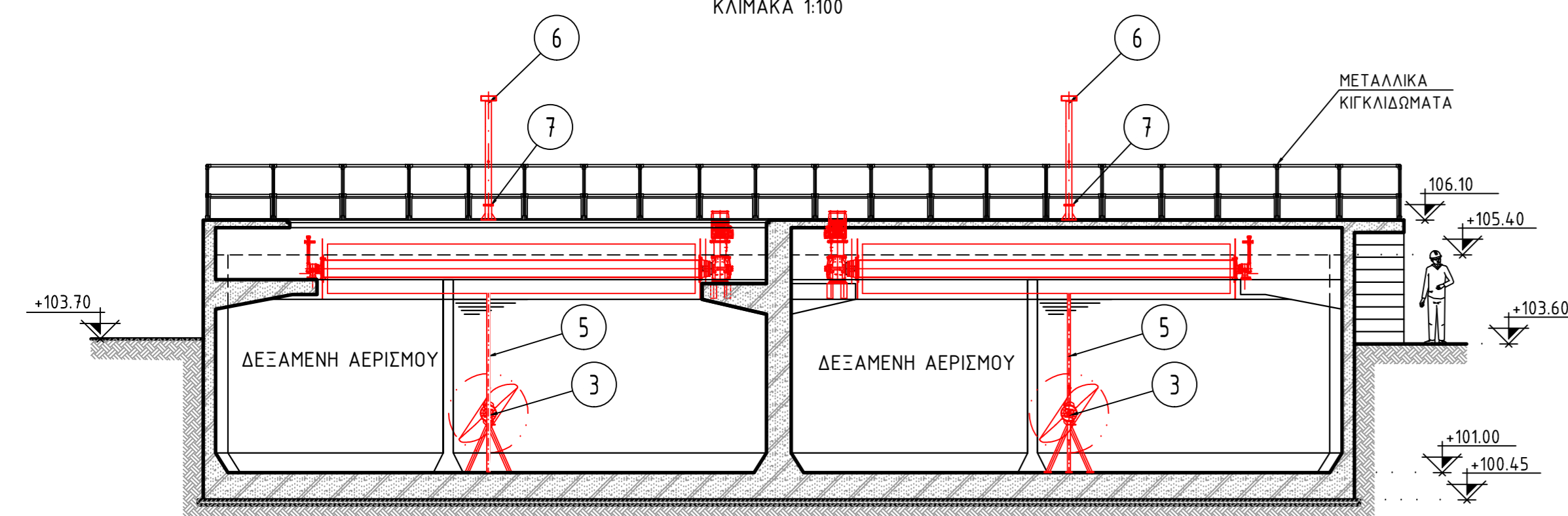
ΘΞΙΔΩΤΙΚΗ ΤΑΦΡΟΣ
ΚΛΙΜΑΚΑ 1:100

ΑΝΩ ΟΨΗ
ΚΛΙΜΑΚΑ 1:100

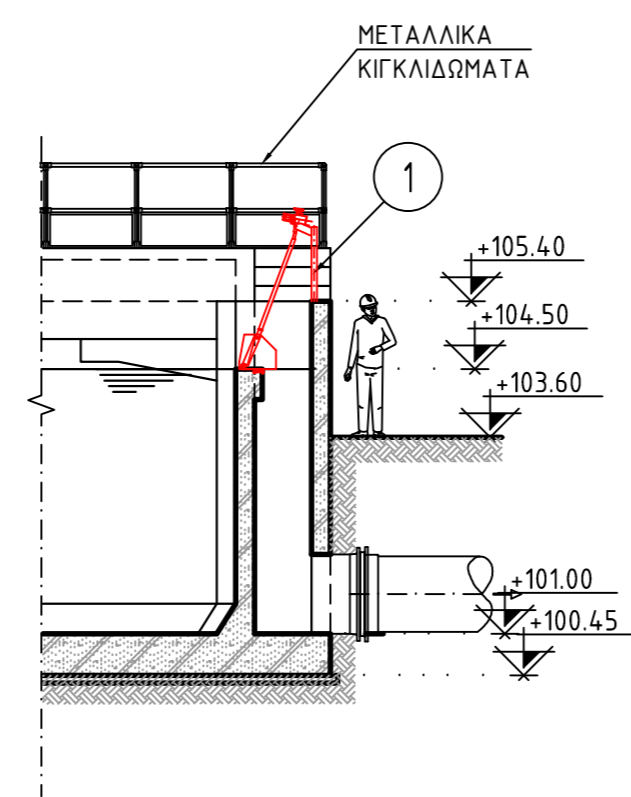


| | | |
|----|--|---------|
| 08 | ΧΕΡΟΚΙΝΗΤΟ ΟΡΟΓΩΝΟΚΟ ΒΥΡΟΦΑΓΜΑ ΟΠΗΣ 800x600 | 1 |
| 07 | ΒΑΣΗ ΣΤΗΡΙΞΗΣ ΦΟΡΗΤΗΣ ΑΝΥΨΩΤΙΚΗΣ ΔΙΑΤΑΞΗΣ | 2 |
| 06 | ΦΟΡΗΤΗ ΑΝΥΨΩΤΙΚΗ ΔΙΑΤΑΞΗ ΕΞΟΠΛΙΣΜΟΥ | 2 |
| 05 | ΟΔΗΓΟΣ ΑΝΥΨΩΣΗΣ ΕΞΟΠΛΙΣΜΟΥ | - |
| 04 | ΚΕΚΛΙΜΜΕΝΟ ΔΙΑΦΡΑΓΜΑ (FLOW BAFFLE) | 2 |
| 03 | ΥΠΟΒΥΘΙΟΣ ΑΝΑΔΕΥΤΗΡΑΣ | 2 |
| 02 | ΒΡΑΔΥΥΤΡΟΦΟΙ ΕΠΙΦΑΝΕΙΑΚΟΙ ΑΕΡΙΕΤΗΡΕΣ ΤΥΠΟΥ ΒΟΥΡΤΣΑΣ ΗΕ ΚΑΛΥΜΜΑ | 2 |
| 01 | ΥΠΕΡΧΕΙΛΙΣΤΗΣ ΛΕΙΤΗΣ ΣΤΕΦΗΣ 5.25m | 1 |
| # | ΠΕΡΙΓΡΑΦΗ | ΤΕΜΑΧΙΑ |

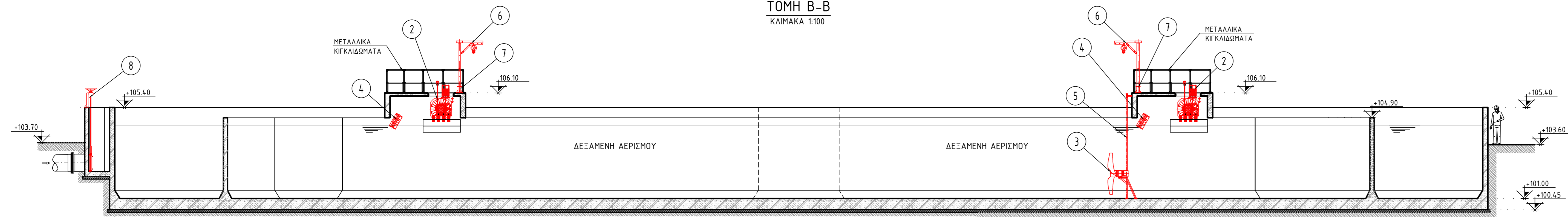
ΤΟΜΗ Α-Α
ΚΛΙΜΑΚΑ 1:100



ΤΟΜΗ Γ-Γ
ΚΛΙΜΑΚΑ 1:100



ΤΟΜΗ Β-Β
ΚΛΙΜΑΚΑ 1:100



| | |
|--|--|
| <p>Ο ΜΕΛΗΤΗΤΗΣ</p> <p>ΥΑΡΟΔΙΑΧΕΙΡΙΣΗ</p> <p>ΕΡΜΑ: ΕΡΜΑ91 ΟΜΑ Τ.Κ. 546 24, ΘΕΣΣΑΛΟΝΙΚΗ τηλ.: 2310276307, fax: 2310281426</p> | <p>Ο ΣΥΝΤΑΞΑΣ</p> <p>Θεοφάνης, / / / /</p> <p>ΥΑΡΟΔΙΑΧΕΙΡΙΣΗ Ε.Π.Ε.</p> <p>ΣΤΡΩΤΟΣ ΦΑΡΜΑΚΩΝ ΑΝΕΡΓΕΣ</p> <p>ΕΡΜΟΥ-ΗΕΚ ΤΣ ΤΑ ΘΕΣΣΑΛΟΝΙΚΗΣ</p> <p>ΗΡΩ ΤΣΙΛΙΟΥ 127 - ΣΑΡΑΪΤΣΙ 511 454</p> <p>Α.Ο.Α.Κ. ΠΡΟΪΚΤΗΤΕΣ Α.Ο.Υ. Ε' ΘΕΣΣΑΛΟΝΙΚΗΣ</p> |
| <p>ΘΕΩΡΗΘΗΚΕ</p> <p>Διευθυντής Τεχνικής Υπηρεσίας</p> <p>ΔΕΛΤΑ</p> <p>ΠΡΟΪΚΤΗΤΕΣ</p> <p>ΗΜΕΚΤΡΟΛΟΓΟΣ ΜΗΧΑΝΙΚΟΣ</p> | <p>ΙΩΣΗΦΙΔΗΣ ΒΑΣΙΛΗΣ</p> <p>Δρ. ΠΟΛΥΤΕΧΝΟΣ ΜΗΧΑΝΙΚΟΣ</p> <p>ΕΛΕΓΧΘΗΚΕ</p> <p>ΟΙ ΕΠΙΒΛΕΠΟΝΤΕΣ</p> <p>ΔΕΛΤΑ</p> <p>ΜΗΧΑΝΙΚΟΣ ΑΝΑΓΝΩΣΤΟΥ</p> <p>ΗΜΕΚΤΡΟΛΟΓΟΣ ΜΗΧΑΝΙΚΟΣ ΤΕ</p> |

| | | | | |
|-----|----------------|-----------|------------|-------------|
| 1 | ΝΟΕΜΒΡΙΟΣ 2016 | | | |
| ΑΡ. | ΗΜΕΡΟΜΗΝΙΑ | ΠΕΡΙΓΡΑΦΗ | ΜΕΛΗΤΗΘΗΚΕ | ΣΧΕΔΙΑΣΘΗΚΕ |

| | |
|-------------------------------|--|
| ΕΛΛΗΝΙΚΗ ΔΗΜΟΚΡΑΤΙΑ | |
| ΠΕΡΙΦΕΡΕΙΑ ΘΕΣΣΑΛΙΑΣ | |
| ΠΕΡΙΦΕΡΕΙΑΚΗ ΕΝΟΤΗΤΑ ΤΡΙΚΑΛΩΝ | |
| Δ.Ε.Υ.Α. ΤΡΙΚΑΛΩΝ | |
| ΤΙΤΛΟΣ ΜΕΛΕΤΗΣ | ΜΕΛΕΤΗ ΑΝΑΒΑΘΜΙΣΗΣ Η/Μ ΕΞΟΠΛΙΣΜΟΥ Ε.Ε.Α. ΤΡΙΚΑΛΩΝ |
| ΣΤΑΔΙΟ | ΟΡΙΣΤΙΚΗ ΜΕΛΕΤΗ |
| ΘΕΜΑ | ΘΞΙΔΩΤΙΚΗ ΤΑΦΡΟΣ - ΑΝΤΙΚΑΤΑΣΤΑΣΗ Η/Μ ΕΞΟΠΛΙΣΜΟΥ |
| ΚΩΔΙΚΟΣ ΜΕΛΕΤΗΣ | ΚΑΤΗΓΟΡΙΑ ΣΧΕΔΙΟΥ |
| 0918ΕΙΦ1 | Φ1 Η Μ |
| ΑΡΙΘΜΟΣ | ΦΥΛΛΟ |
| 0402 | 1 |
| ΚΑΙΜΑΚΑ | 1:50 |