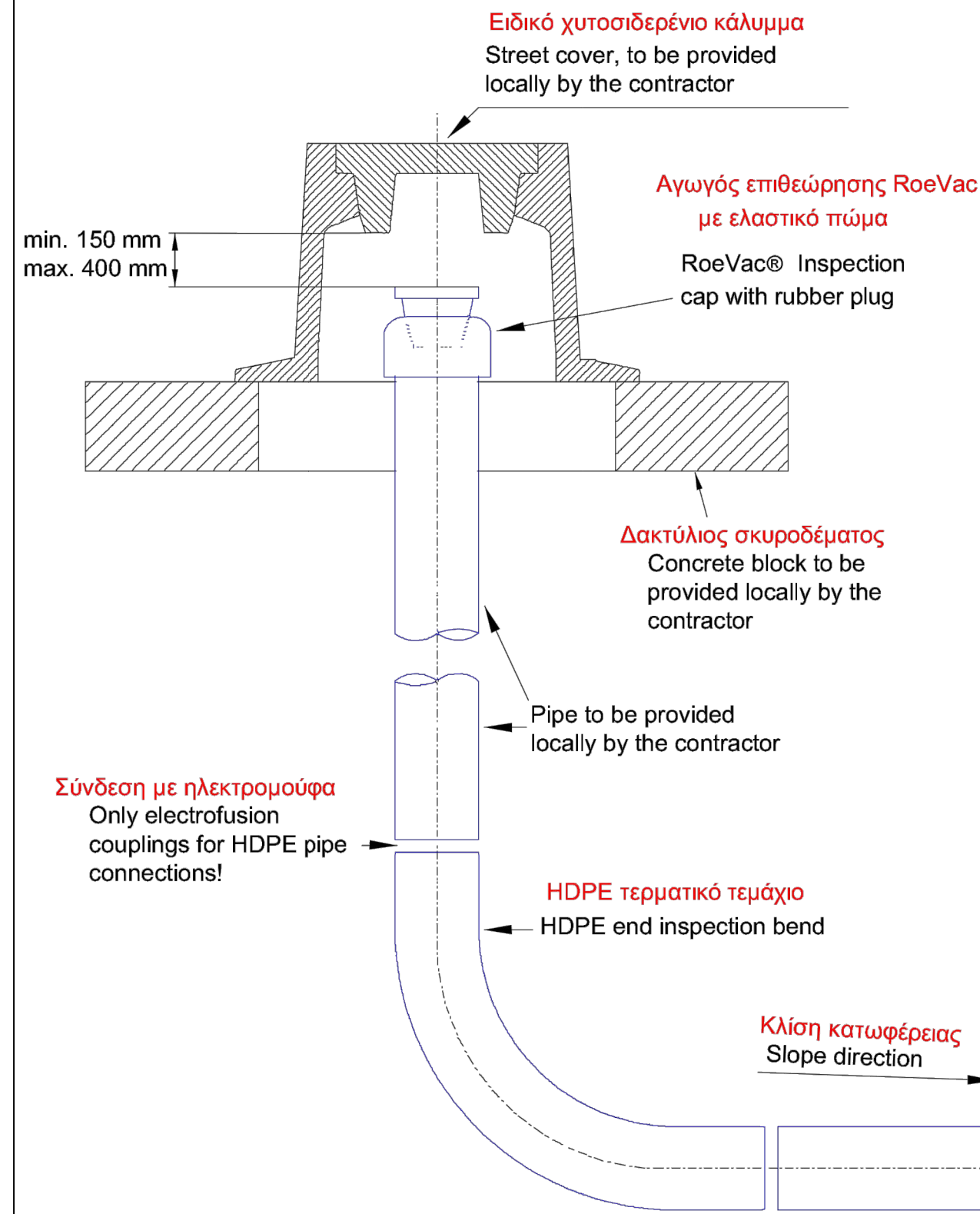
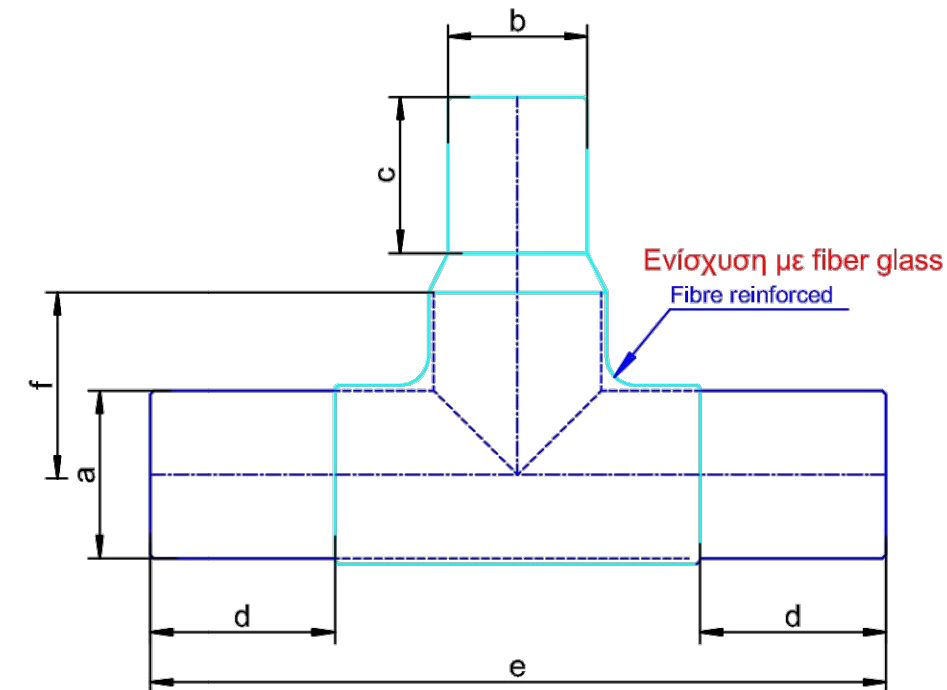
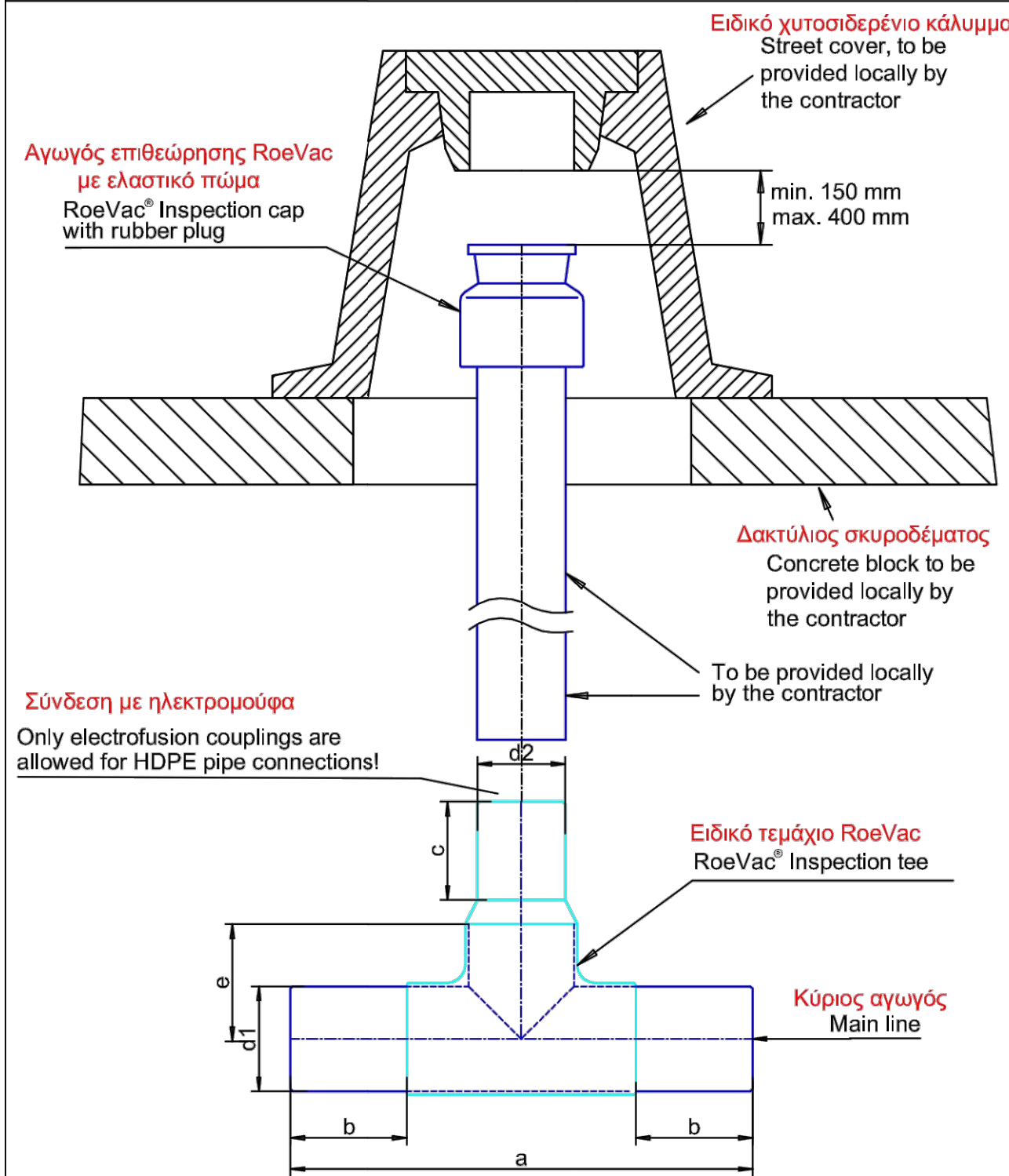


**ΕΙΔΙΚΟ ΕΞΑΡΤΗΜΑ ΤΕΡΜΑΤΙΚΟΥ ΑΓΩΓΟΥ ΕΠΙΘΕΩΡΗΣΗΣ ΔΙΚΤΥΟΥ ΚΕΝΟΥ**



**ΕΙΔΙΚΟ ΕΞΑΡΤΗΜΑ ΑΓΩΓΟΥ ΕΠΙΘΕΩΡΗΣΗΣ ΔΙΚΤΥΟΥ ΚΕΝΟΥ**



**Διαστάσεις Specification**

	a	b	c	d	e	f
Ø 75	Ø 90	100	100	440	95	
Ø 90	Ø 90	100	100	440	95	
Ø 110	Ø 90	100	110	480	125	
Ø 125	Ø 110	110	125	525	140	
Ø 140	Ø 110	110	130	550	150	
Ø 160	Ø 110	110	140	590	170	
Ø 180	Ø 160	140	150	630	200	
Ø 200	Ø 160	140	155	660	210	
Ø 225	Ø 180	150	165	705	245	
Ø 250	Ø 225	150	170	740	270	
Ø 280	Ø 225	180	185	770	330	
Ø 315	Ø 225	210	200	800	390	

Όλα τα τεμάχια SDR11  
Alle Rohre in SDR11

A/A	ΑΝΑΘΕΩΡΗΣΗ	ΗΜΕΡΟΜΗΝΙΑ	ΥΠΟΓΡΑΦΗ
<b>ΕΛΛΗΝΙΚΗ ΔΗΜΟΚΡΑΤΙΑ</b> <b>ΔΕΥΑ ΤΡΙΚΑΛΩΝ</b>			
<b>"ΚΑΤΑΣΚΕΥΗ ΔΙΚΤΥΟΥ ΑΚΑΘΑΡΤΩΝ</b> <b>ΣΤΟΝ ΟΙΚΙΣΜΟ ΠΥΡΓΕΤΟΥ"</b>			
<b>ΟΡΙΣΤΙΚΗ ΜΕΛΕΤΗ</b>			
ΤΙΤΛΟΣ ΣΧΕΔΙΟΥ		ΑΡΙΘΜΟΣ ΣΧΕΔΙΟΥ	
<b>ΤΥΠΙΚΕΣ ΔΙΑΤΑΞΕΙΣ ΔΙΚΤΥΟΥ</b> <i>(φύλλο 2 από 2)</i>		<b>T.3</b>	
		ΚΛΙΜΑΚΑ	
		<b>ΔΙΑΦΟΡΕΣ</b>	
Οι Συντάξαντες Μηχανικοί		ΕΛΕΓΧΘΗΚΕ & ΘΕΩΡΗΘΗΚΕ Ο Δ/ντής Τεχν. Υπηρεσιών	
ΣΩΤΗΡΙΑ ΜΑΚΡΟΣΤΕΡΓΙΟΥ ΠΟΛΙΤΙΚΟΣ ΜΗΧΑΝΙΚΟΣ	ΦΩΤΙΟΣ ΛΙΑΝΟΣ ΤΕΧΝ.ΜΗΧ/ΓΟΣ ΜΗΧ/ΚΟΣ	ΗΛΙΑΣ ΒΑΛΑΩΡΑΣ ΗΛΕΚΤΡΟΛΟΓΟΣ ΜΗΧΑΝΙΚΟΣ	
<b>ΟΚΤΩΒΡΙΟΣ 2018</b>			