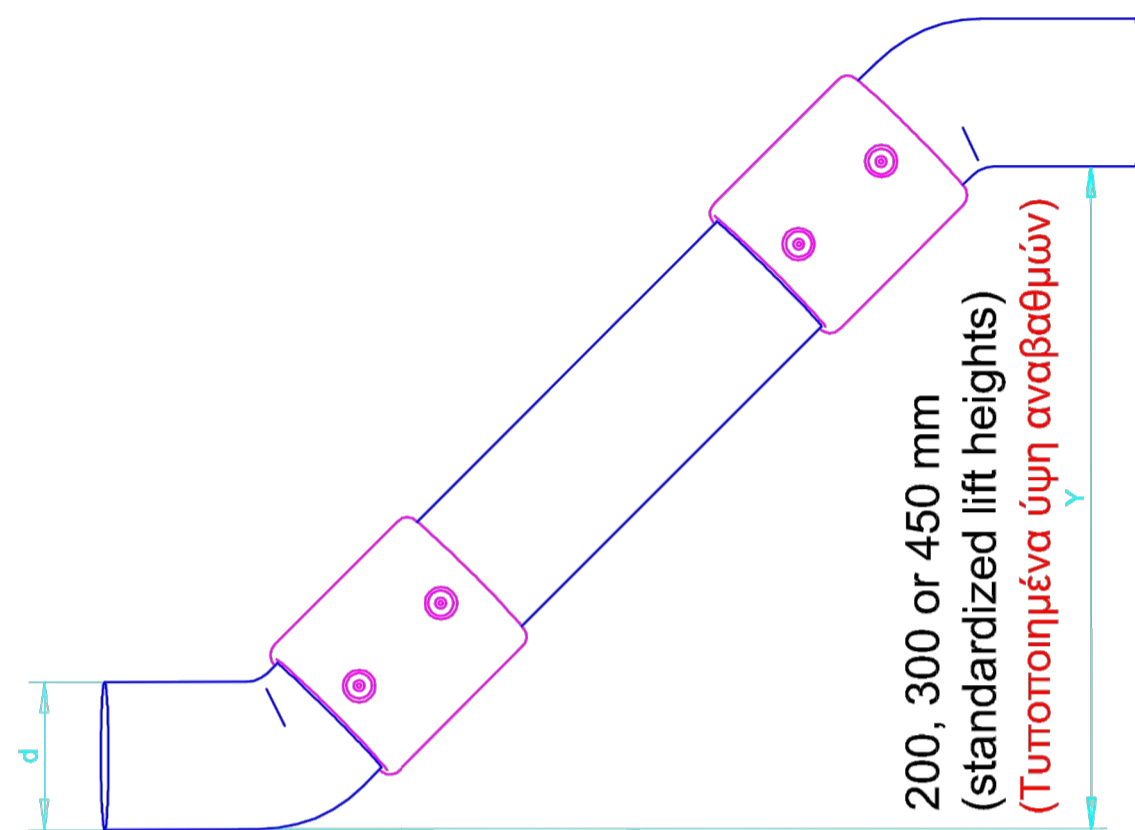
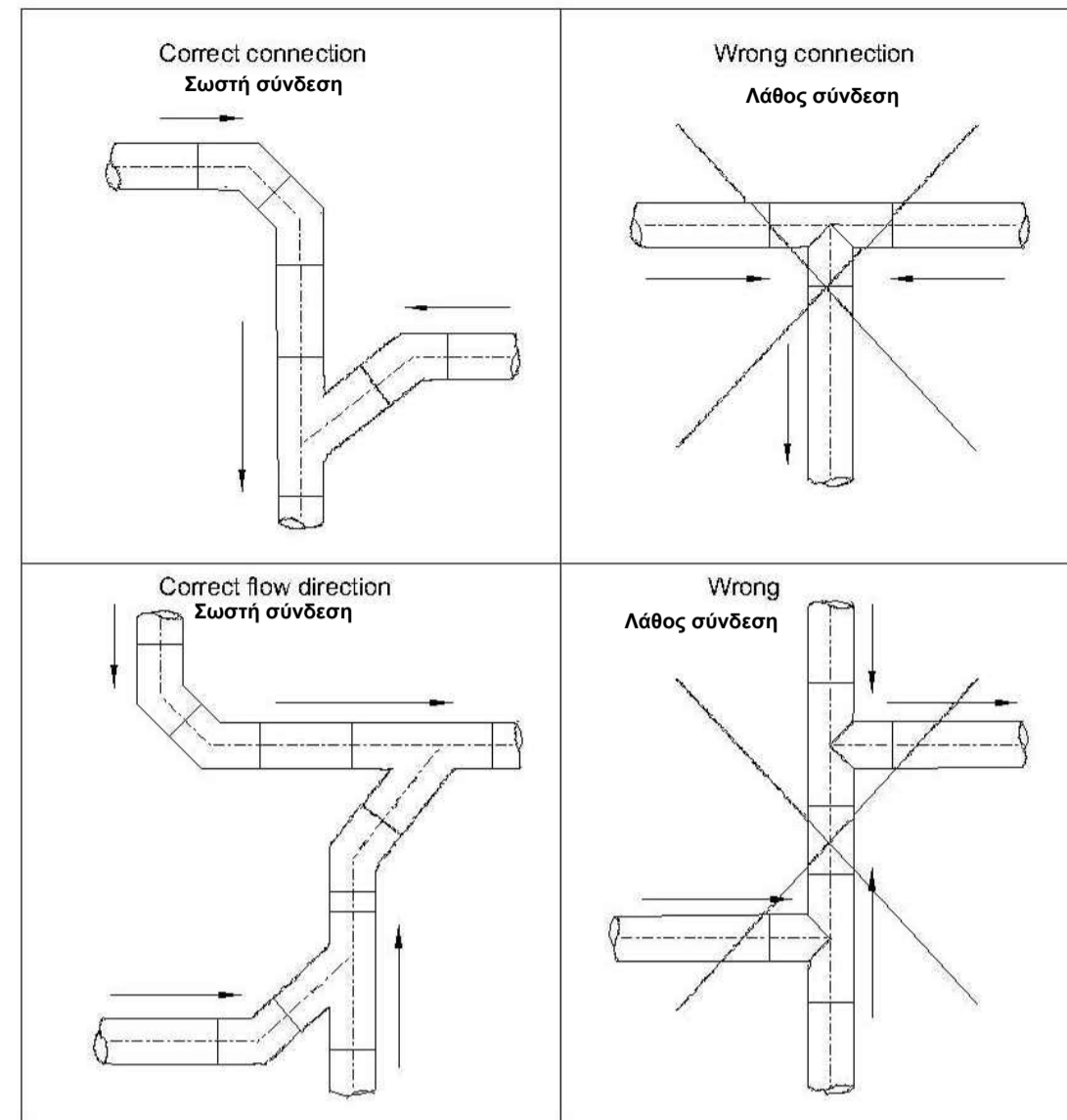


**ΤΥΠΙΚΗ ΔΙΑΤΑΞΗ ΑΝΥΨΩΣΗΣ
(ΑΝΑΒΑΘΜΟΥ)**



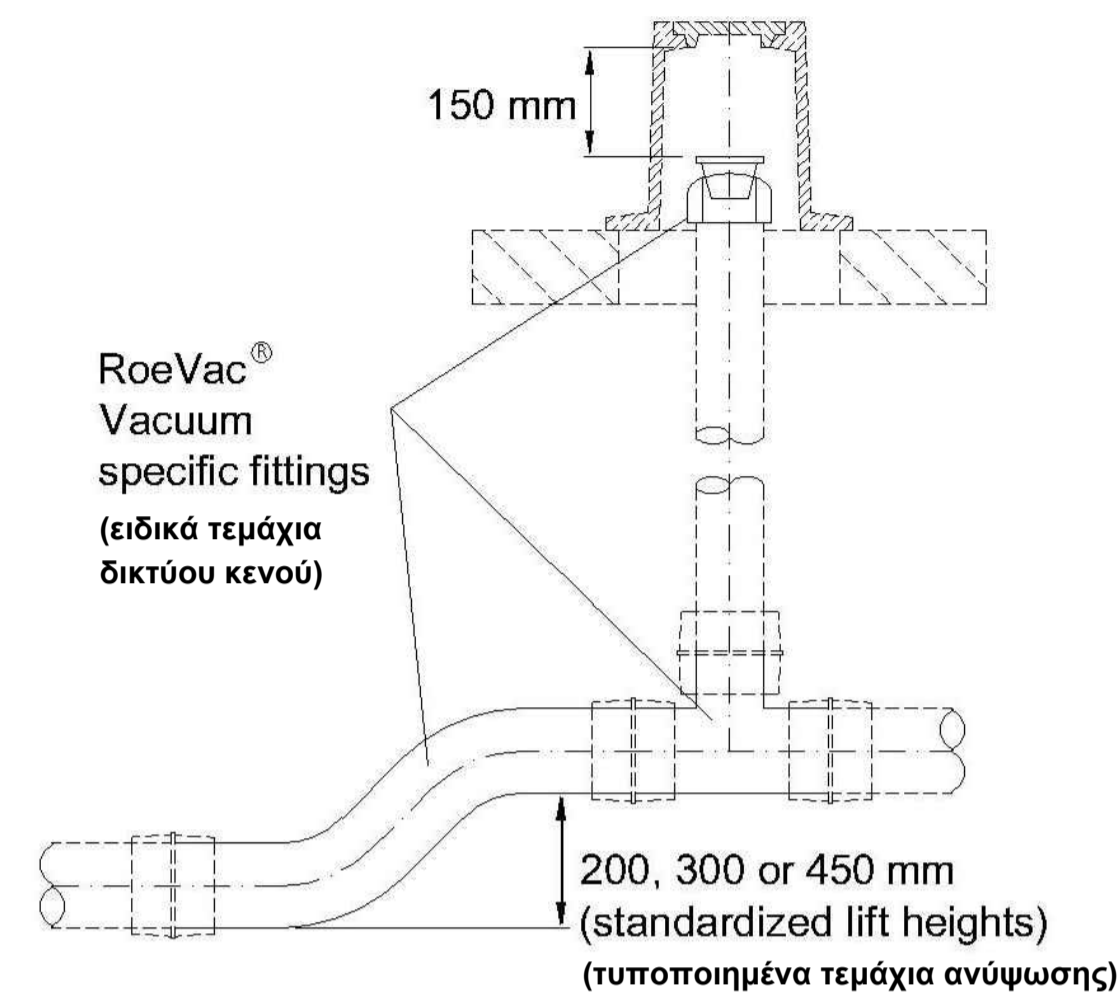
d in mm *	Lift heights in mm		
	Mod. 1	Mod. 2	Mod. 3
90	200	300	450
110	200	300	450
125	200	300	450
140	200	300	450
160	200	300	450
180 **	200	300	450
200	-	300	450
225	-	300	450
250	-	300	450
280	-	300	450

**ΔΙΑΤΑΞΗ ΟΡΘΗΣ ΣΥΝΔΕΣΗΣ ΑΓΩΓΩΝ
ΔΙΚΤΥΟΥ**

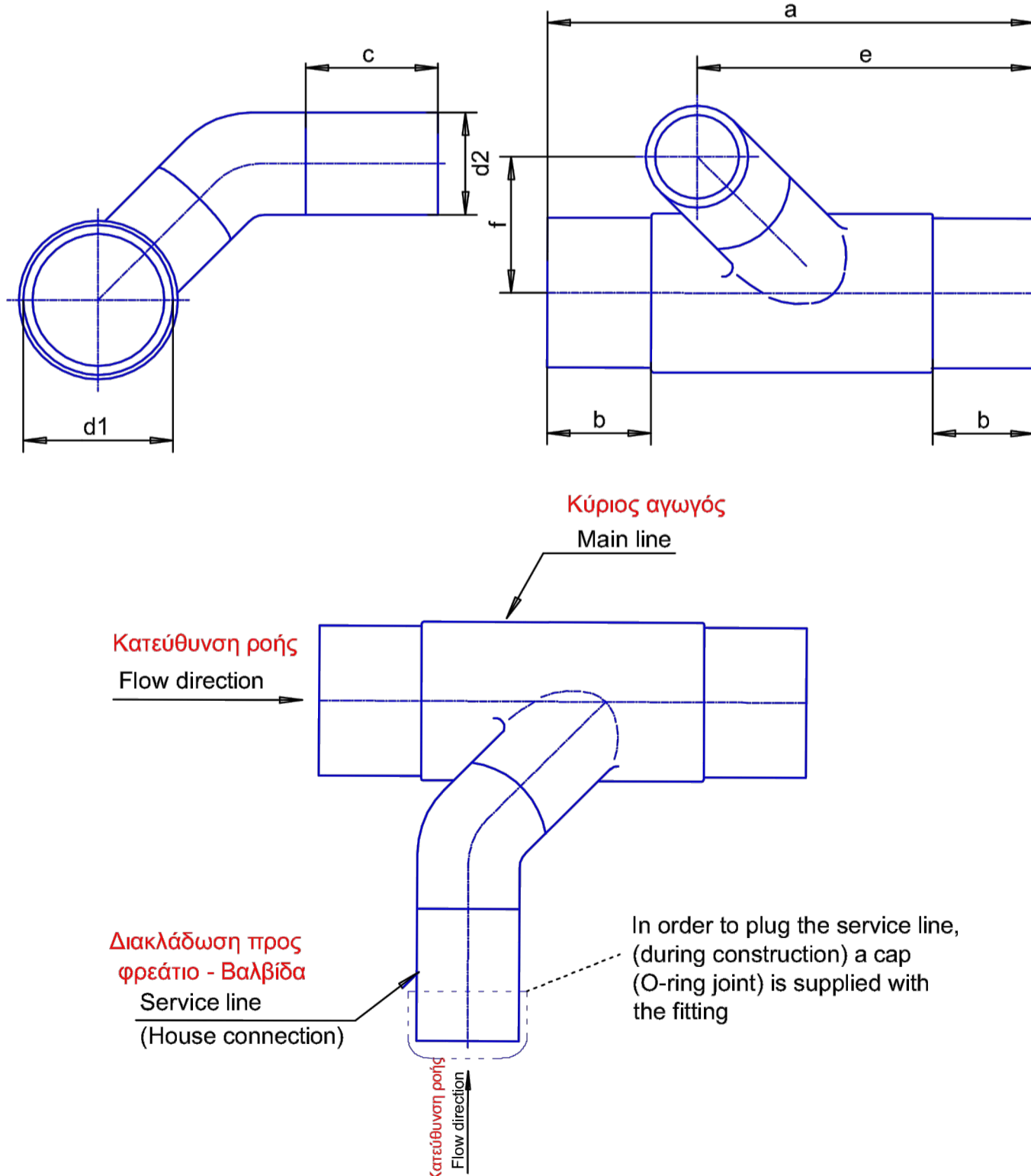


Only connect in flow direction!
Η σύνδεση θα γίνεται με τη φορά της ροής.
 No upright connections!
Η σύνδεση δεν θα γίνεται κάθετα στη ροή.
 In case of need of 90° elbow, please use 2 x 45°, instead!
 Στην περίπτωση καμπύλης 90° θα χρησιμοποιούνται δύο καμπύλες 45°

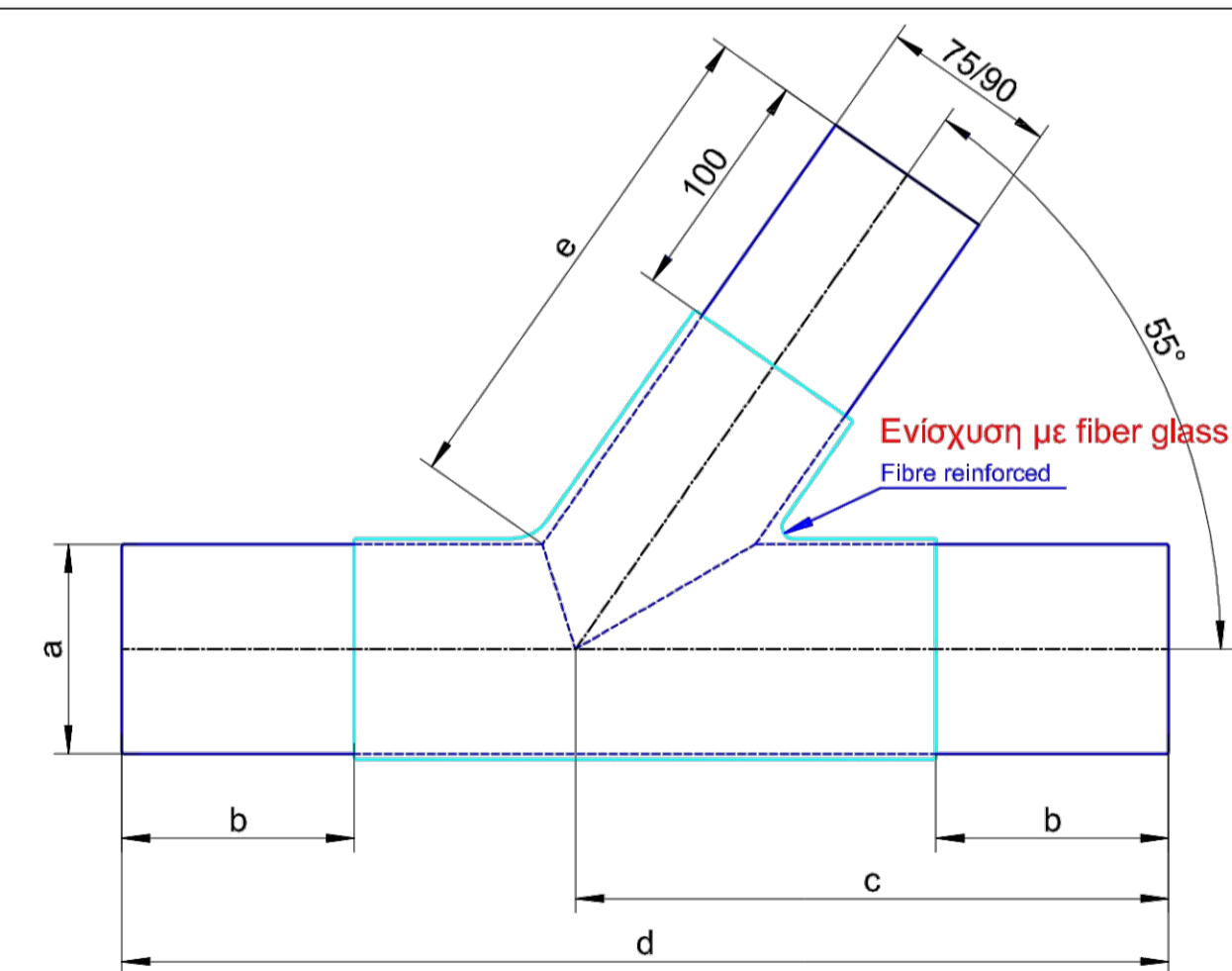
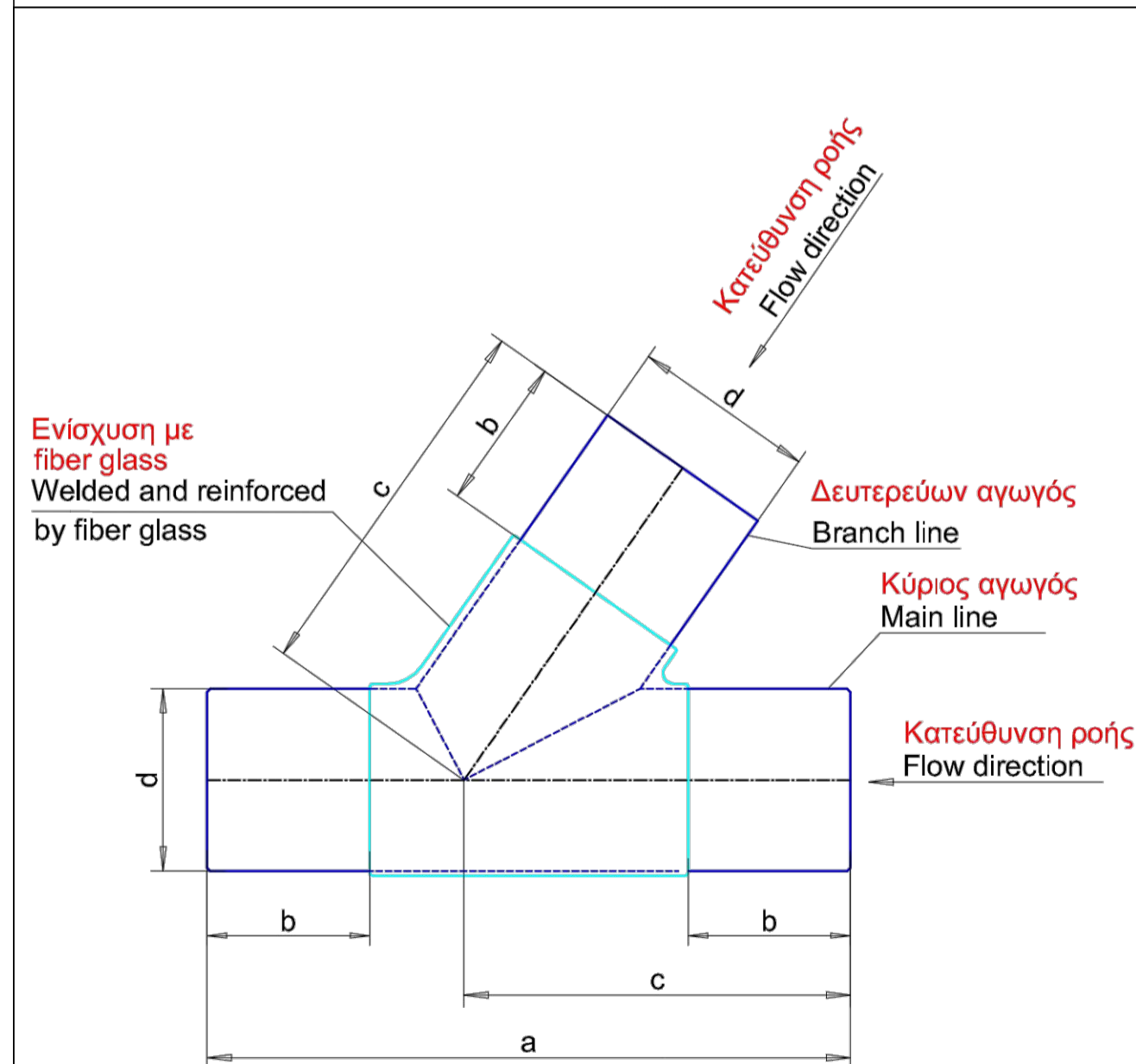
**ΔΙΑΤΑΞΗ ΟΡΘΗΣ ΣΥΝΔΕΣΗΣ ΑΓΩΓΩΝ
ΔΙΚΤΥΟΥ**



**ΕΙΔΙΚΟ ΤΕΜΑΧΙΟ ΣΥΝΔΕΣΗΣ ΑΓΩΓΟΥ ΙΔΙΟΤΙΚΗΣ ΣΥΝΔΕΣΗΣ ΜΕ
ΔΕΥΤΕΡΕΥΟΝΤΑ Ή ΠΡΩΤΕΥΟΝΤΑ ΑΓΩΓΟ ΤΟΥ ΔΙΚΤΥΟΥ ΚΕΝΟΥ**



**ΕΙΔΙΚΟ ΤΕΜΑΧΙΟ ΣΥΝΔΕΣΗΣ ΑΓΩΓΟΥ ΙΔΙΟΤΙΚΗΣ ΣΥΝΔΕΣΗΣ ΜΕ
ΔΕΥΤΕΡΕΥΟΝΤΑ ΜΕ ΠΡΩΤΕΥΟΝΤΑ ΑΓΩΓΟ ΤΟΥ ΔΙΚΤΥΟΥ ΚΕΝΟΥ**



**Διαστάσεις
Specification**

a	b	c	d	e
75	100	250	450	180
90	100	255	450	210
110	110	275	470	220
125	125	300	500	230
140	130	305	510	240
160	140	320	530	255
180	150	340	550	265
200	155	350	560	275
225	165	370	580	290
250	170	380	590	300
280	180	390	600	320

Όλα τα τεμάχια SDR11
 Alle Rohre in SDR11

A/A	ΑΝΑΘΕΩΡΗΣΗ	ΗΜΕΡΟΜΗΝΙΑ	ΥΠΟΓΡΑΦΗ
ΕΛΛΗΝΙΚΗ ΔΗΜΟΚΡΑΤΙΑ ΔΕΥΑ ΤΡΙΚΑΛΩΝ			
"ΚΑΤΑΣΚΕΥΗ ΔΙΚΤΥΟΥ ΑΚΑΘΑΡΤΩΝ ΣΤΟΝ ΟΙΚΙΣΜΟ ΠΥΡΓΕΤΟΥ"			
ΟΡΙΣΤΙΚΗ ΜΕΛΕΤΗ			
ΤΙΤΛΟΣ ΣΧΕΔΙΟΥ		ΑΡΙΘΜΟΣ ΣΧΕΔΙΟΥ	
ΤΥΠΙΚΕΣ ΔΙΑΤΑΞΕΙΣ ΔΙΚΤΥΟΥ (φύλλο 1 από 2)		T.2	
		ΚΛΙΜΑΚΑ	
		ΔΙΑΦΟΡΕΣ	
Οι Συντάξαντες Μηχανικοί		ΕΛΕΓΧΘΗΚΕ & ΘΕΩΡΗΘΗΚΕ Ο Δ/ντής Τεχν. Υπηρεσιών	
ΣΩΤΗΡΙΑ ΜΑΚΡΟΣΤΕΡΤΙΟΥ ΠΟΛΙΤΙΚΟΣ ΜΗΧΑΝΙΚΟΣ	ΦΩΤΙΟΣ ΛΙΑΝΟΣ ΤΕΧΝ.ΜΗΧ/ΤΟΣ ΜΗΧ/ΚΟΣ	ΗΛΙΑΣ ΒΑΛΛΩΡΑΣ ΗΛΕΚΤΡΟΛΟΓΟΣ ΜΗΧΑΝΙΚΟΣ	
ΟΚΤΩΒΡΙΟΣ 2018			